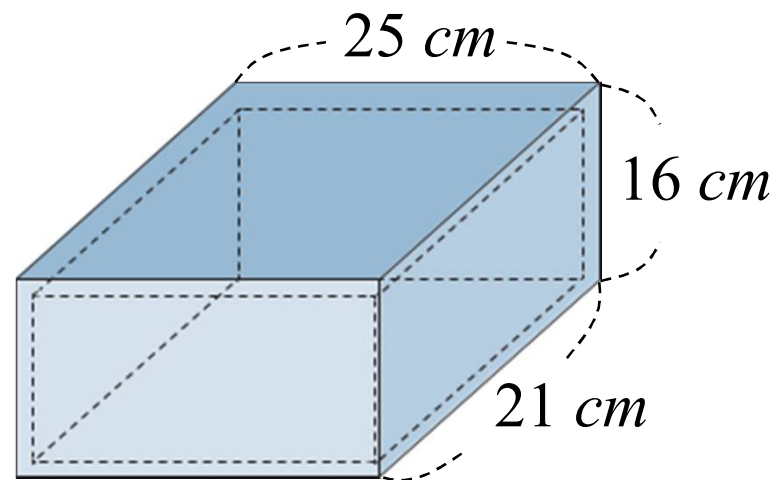


▶ 隨堂練習

搭配課本頁數 P44

有一個厚 0.5 公分的有蓋長方體鐵盒，
容器外部的長、寬、高分別是 25 公分、21 公分、16 公分，
容積是幾立方公分？

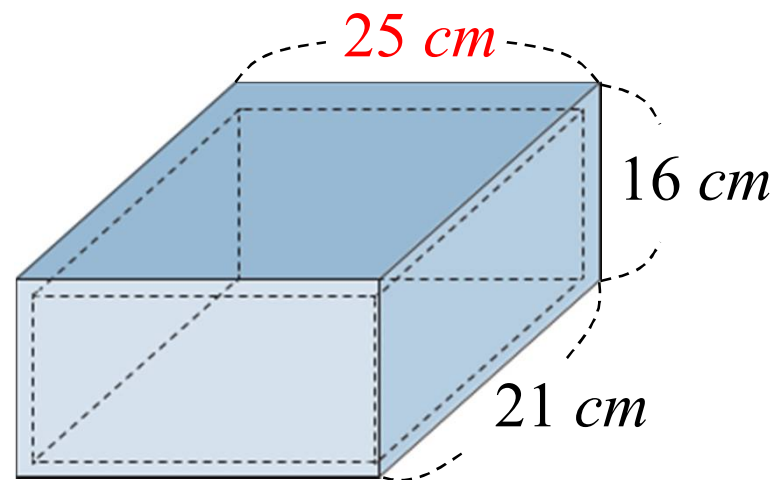


▶ 隨堂練習

搭配課本頁數 P44

有一個厚 0.5 公分的有蓋長方體鐵盒，
容器外部的長、寬、高分別是 25 公分、21 公分、16 公分，
容積是幾立方公分？

$$25 - 0.5 \times 2$$

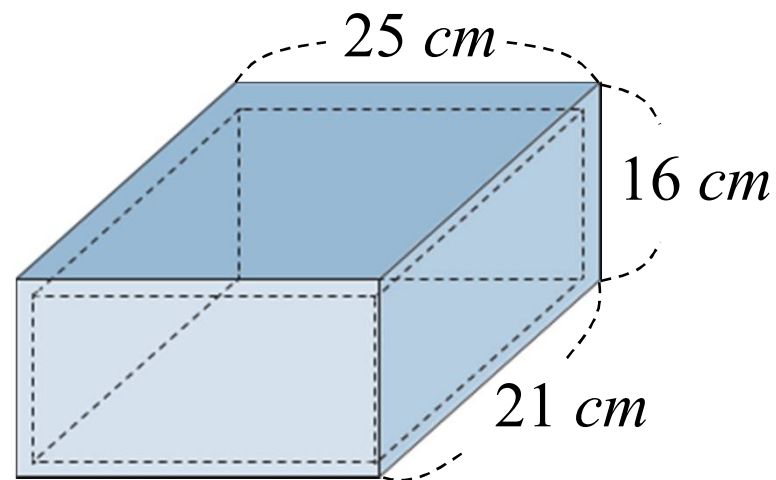


▶ 隨堂練習

搭配課本頁數 P44

有一個厚 0.5 公分的有蓋長方體鐵盒，
容器外部的長、寬、高分別是 25 公分、21 公分、16 公分，
容積是幾立方公分？

$$25 - 0.5 \times 2 = 25 - 1$$

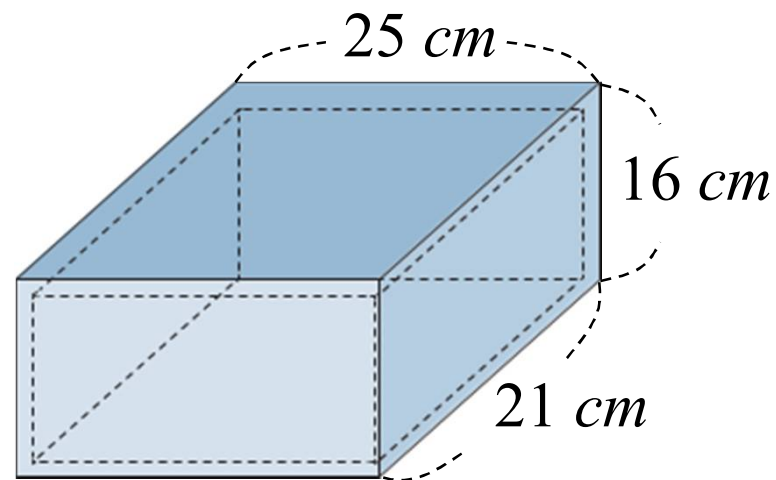


▶ 隨堂練習

搭配課本頁數 P44

有一個厚 0.5 公分的有蓋長方體鐵盒，
容器外部的長、寬、高分別是 25 公分、21 公分、16 公分，
容積是幾立方公分？

$$25 - 0.5 \times 2 = 25 - 1 = 24$$



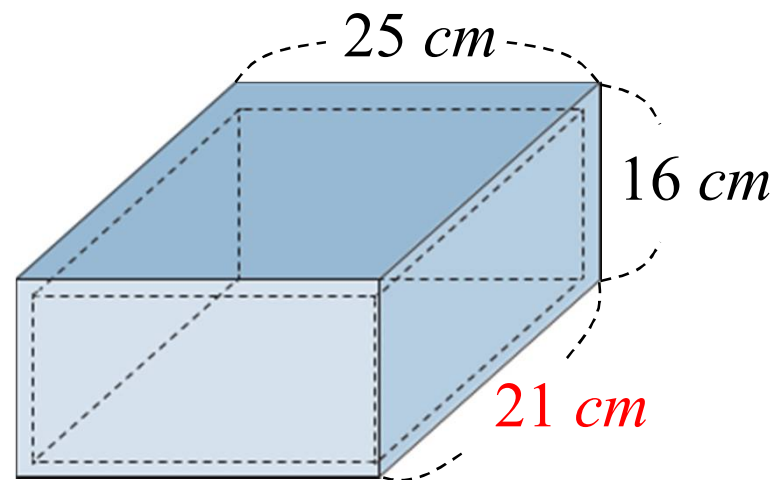
▶ 隨堂練習

搭配課本頁數 P44

有一個厚 0.5 公分的有蓋長方體鐵盒，
容器外部的長、寬、高分別是 25 公分、21 公分、16 公分，
容積是幾立方公分？

$$25 - 0.5 \times 2 = 25 - 1 = 24$$

$$21 - 0.5 \times 2$$



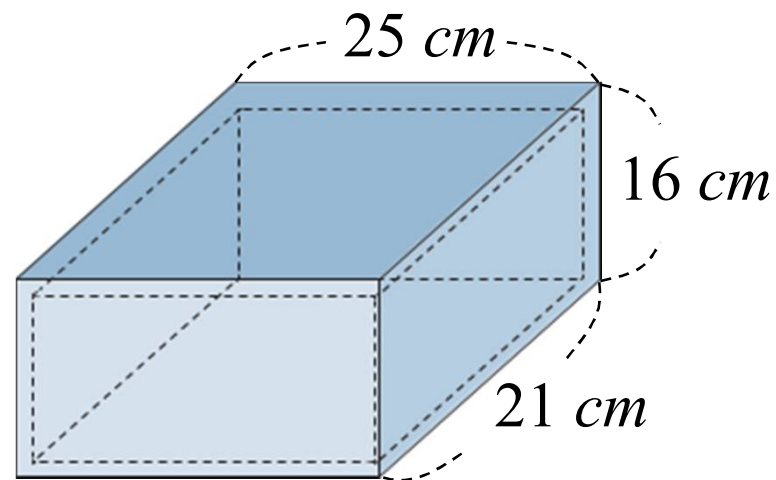
▶ 隨堂練習

搭配課本頁數 P44

有一個厚 0.5 公分的有蓋長方體鐵盒，
容器外部的長、寬、高分別是 25 公分、21 公分、16 公分，
容積是幾立方公分？

$$25 - 0.5 \times 2 = 25 - 1 = 24$$

$$21 - 0.5 \times 2 = 21 - 1$$



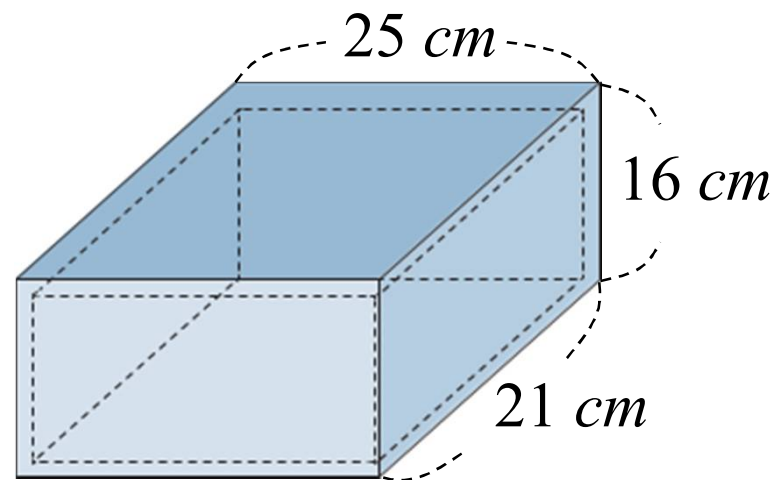
▶ 隨堂練習

搭配課本頁數 P44

有一個厚 0.5 公分的有蓋長方體鐵盒，
容器外部的長、寬、高分別是 25 公分、21 公分、16 公分，
容積是幾立方公分？

$$25 - 0.5 \times 2 = 25 - 1 = 24$$

$$21 - 0.5 \times 2 = 21 - 1 = 20$$



▶ 隨堂練習

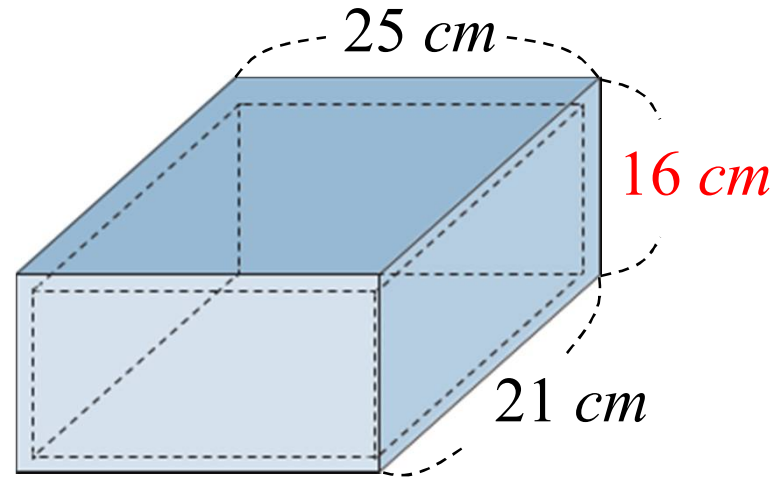
搭配課本頁數 P44

有一個厚 0.5 公分的有蓋長方體鐵盒，
容器外部的長、寬、高分別是 25 公分、21 公分、16 公分，
容積是幾立方公分？

$$25 - 0.5 \times 2 = 25 - 1 = 24$$

$$21 - 0.5 \times 2 = 21 - 1 = 20$$

$$16 - 0.5 \times 2$$



▶ 隨堂練習

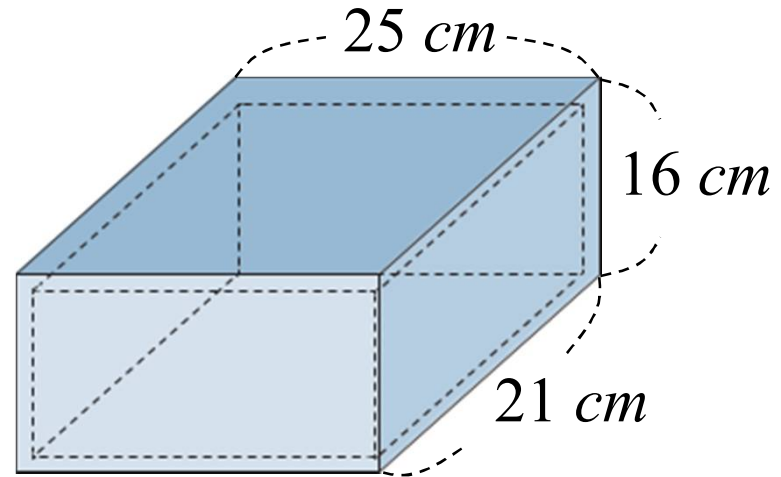
搭配課本頁數 P44

有一個厚 0.5 公分的有蓋長方體鐵盒，
容器外部的長、寬、高分別是 25 公分、21 公分、16 公分，
容積是幾立方公分？

$$25 - 0.5 \times 2 = 25 - 1 = 24$$

$$21 - 0.5 \times 2 = 21 - 1 = 20$$

$$16 - 0.5 \times 2 = 16 - 1$$





隨堂練習

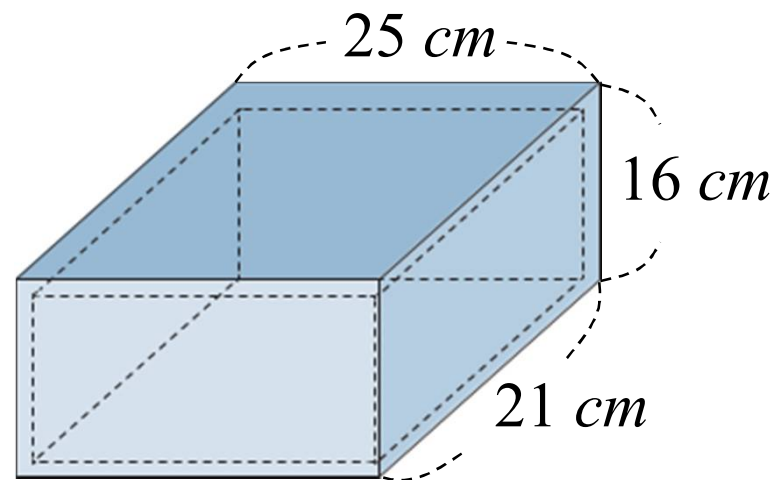
搭配課本頁數 P44

有一個厚 0.5 公分的有蓋長方體鐵盒，
容器外部的長、寬、高分別是 25 公分、21 公分、16 公分，
容積是幾立方公分？

$$25 - 0.5 \times 2 = 25 - 1 = 24$$

$$21 - 0.5 \times 2 = 21 - 1 = 20$$

$$16 - 0.5 \times 2 = 16 - 1 = 15$$



▶ 隨堂練習

搭配課本頁數 P44

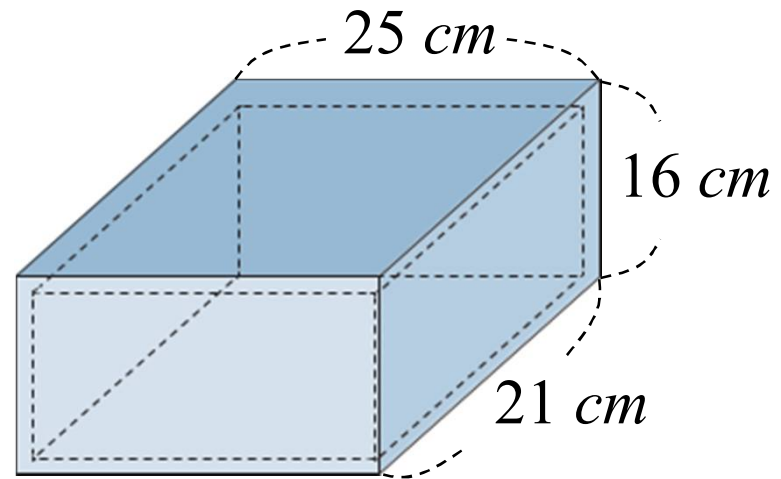
有一個厚 0.5 公分的有蓋長方體鐵盒，
容器外部的長、寬、高分別是 25 公分、21 公分、16 公分，
容積是幾立方公分？

$$25 - 0.5 \times 2 = 25 - 1 = 24$$

$$21 - 0.5 \times 2 = 21 - 1 = 20$$

$$16 - 0.5 \times 2 = 16 - 1 = 15$$

$$24 \times 20 \times 15$$



▶ 隨堂練習

搭配課本頁數 P44

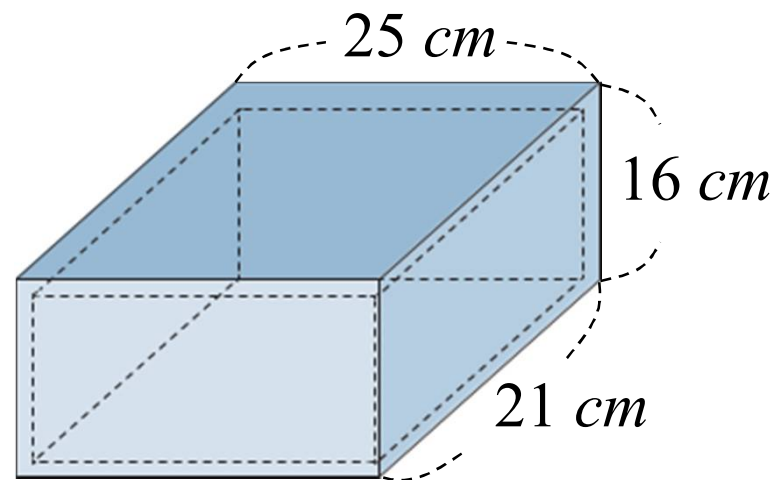
有一個厚 0.5 公分的有蓋長方體鐵盒，
容器外部的長、寬、高分別是 25 公分、21 公分、16 公分，
容積是幾立方公分？

$$25 - 0.5 \times 2 = 25 - 1 = 24$$

$$21 - 0.5 \times 2 = 21 - 1 = 20$$

$$16 - 0.5 \times 2 = 16 - 1 = 15$$

$$24 \times 20 \times 15 = 7200$$



▶ 隨堂練習

搭配課本頁數 P44

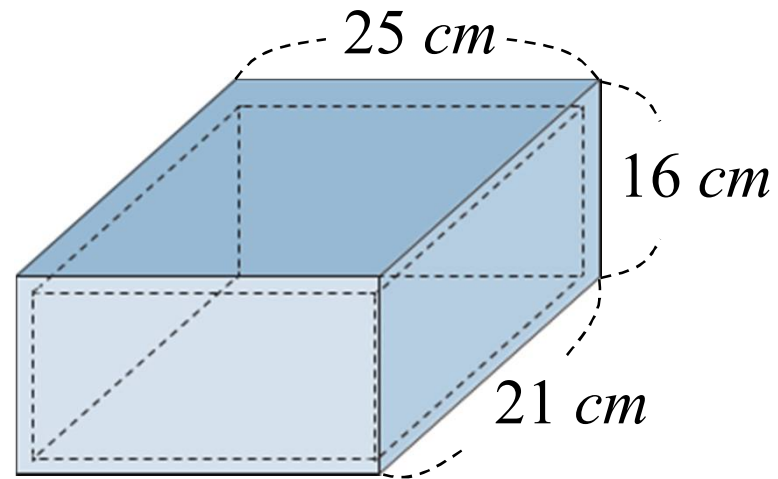
有一個厚 0.5 公分的有蓋長方體鐵盒，
容器外部的長、寬、高分別是 25 公分、21 公分、16 公分，
容積是幾立方公分？

$$25 - 0.5 \times 2 = 25 - 1 = 24$$

$$21 - 0.5 \times 2 = 21 - 1 = 20$$

$$16 - 0.5 \times 2 = 16 - 1 = 15$$

$$24 \times 20 \times 15 = 7200$$



答：7200 立方公分