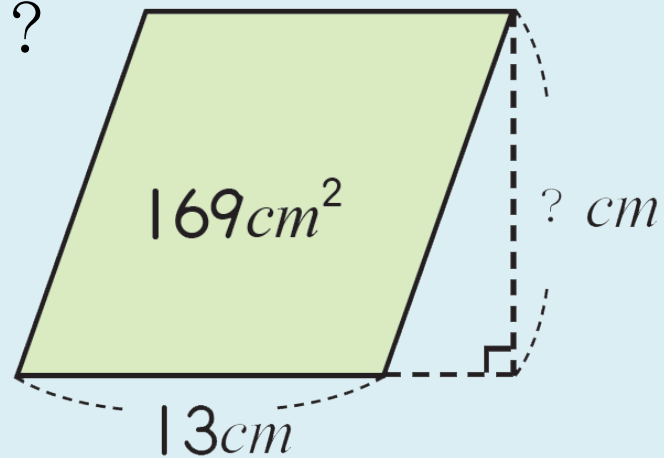


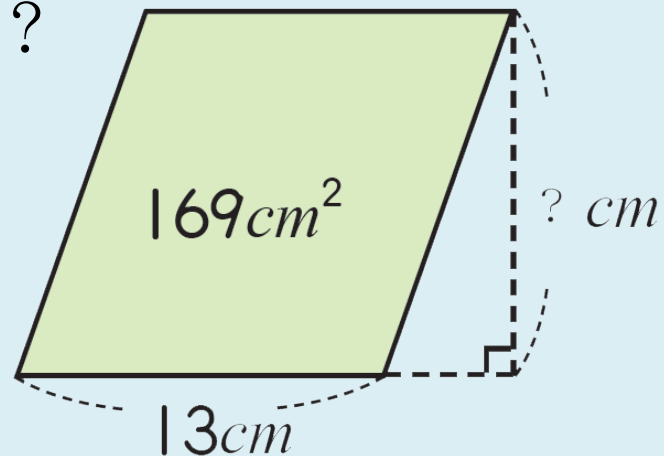
已知平行四邊形的面積和底，求高

有一個平行四邊形，面積是 169 平方公分。
如果底是 13 公分，高是幾公分？



已知平行四邊形的面積和底，求高

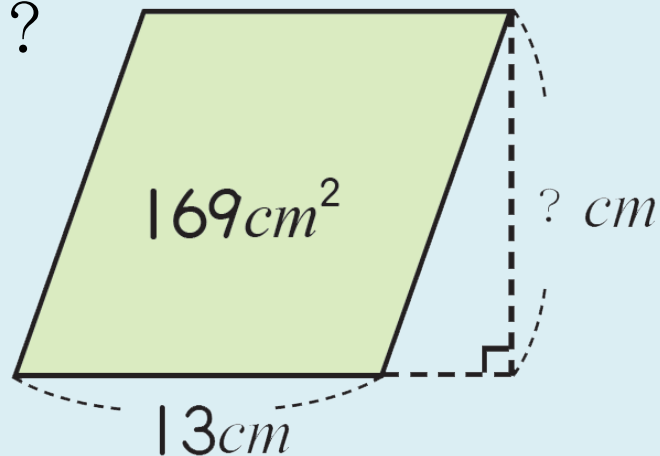
有一個平行四邊形，面積是 169 平方公分。
如果底是 13 公分，高是幾公分？



平行四邊形的面積 = 底 × 高

已知平行四邊形的面積和底，求高

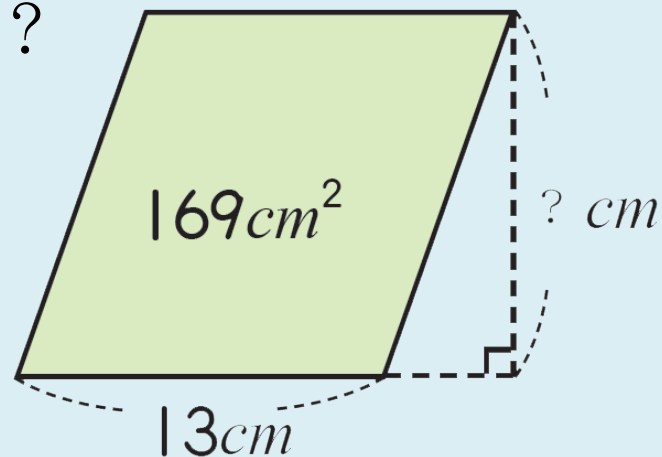
有一個平行四邊形，面積是 169 平方公分。
如果底是 13 公分，高是幾公分？



平行四邊形的面積 = 底 × 高

已知平行四邊形的面積和底，求高

有一個平行四邊形，面積是 169 平方公分。
如果底是 13 公分，高是幾公分？

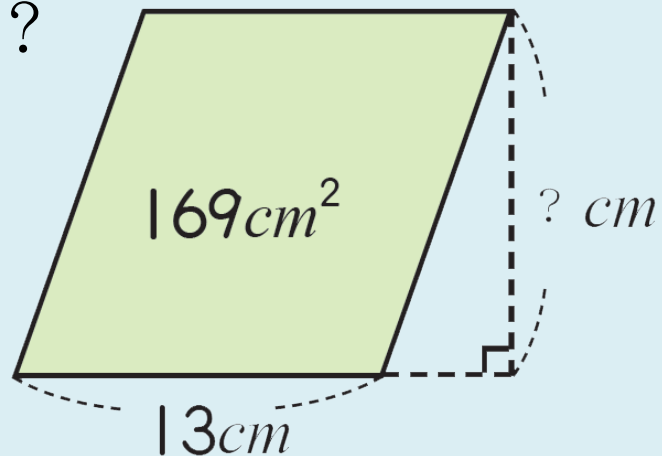


平行四邊形的面積 = 底 × 高

$$\text{底} \times \text{高} = 169$$

已知平行四邊形的面積和底，求高

有一個平行四邊形，面積是 169 平方公分。
如果底是 13 公分，高是幾公分？



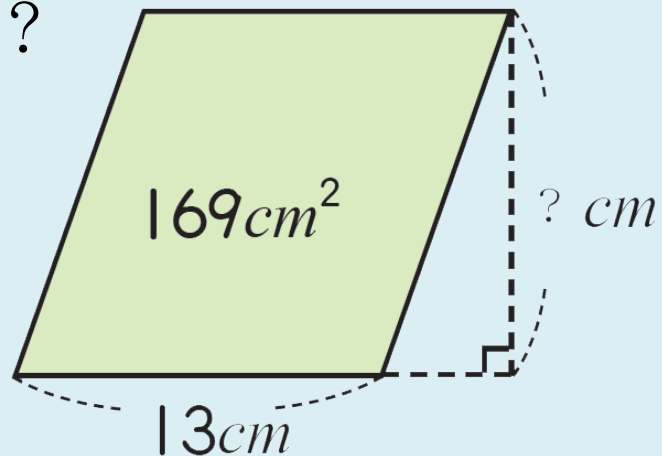
平行四邊形的面積 = 底 × 高

$$\text{底} \times \text{高} = 169$$

$$\text{高} = 169 \div \text{底}$$

已知平行四邊形的面積和底，求高

有一個平行四邊形，面積是 169 平方公分。
如果底是 13 公分，高是幾公分？



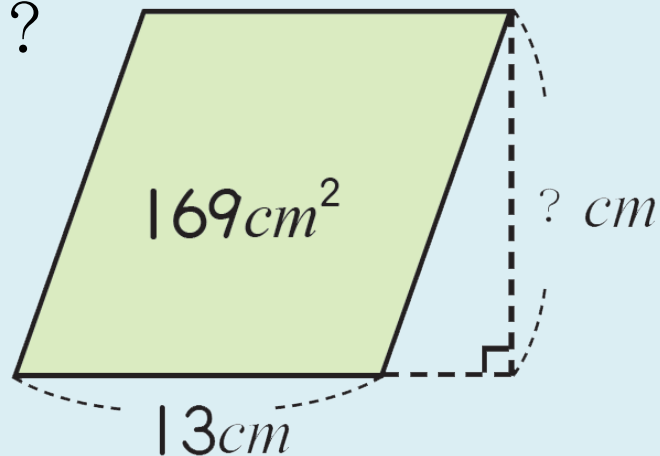
平行四邊形的面積 = 底 × 高

$$\text{底} \times \text{高} = 169$$

$$\text{高} = 169 \div \text{底}$$

已知平行四邊形的面積和底，求高

有一個平行四邊形，面積是 169 平方公分。
如果底是 13 公分，高是幾公分？



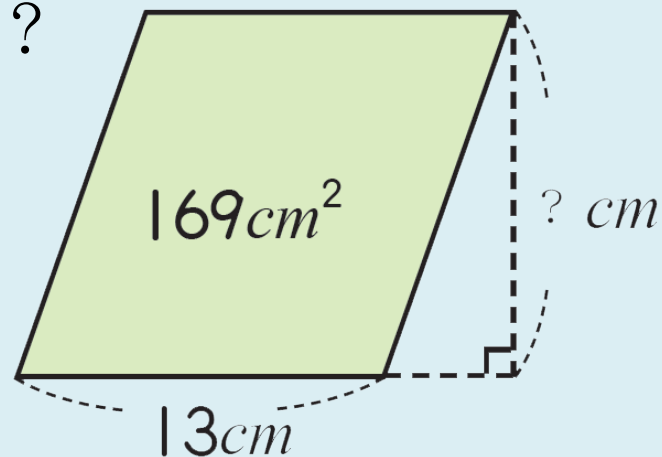
平行四邊形的面積 = 底 × 高

$$\text{底} \times \text{高} = 169$$

$$\text{高} = 169 \div \text{底} = 169 \div 13$$

已知平行四邊形的面積和底，求高

有一個平行四邊形，面積是 169 平方公分。
如果底是 13 公分，高是幾公分？



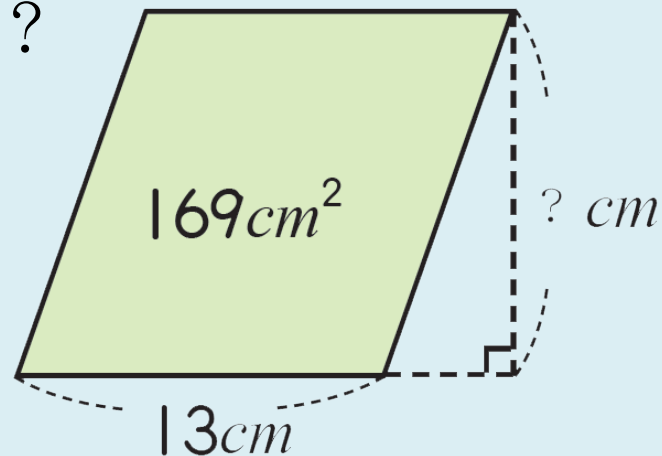
平行四邊形的面積 = 底 × 高

$$\text{底} \times \text{高} = 169$$

$$\text{高} = 169 \div \text{底} = 169 \div 13 = 13$$

已知平行四邊形的面積和底，求高

有一個平行四邊形，面積是 169 平方公分。
如果底是 13 公分，高是幾公分？



平行四邊形的面積 = 底 × 高

$$\text{底} \times \text{高} = 169$$

$$\text{高} = 169 \div \text{底} = 169 \div 13 = 13$$

答：13 公分