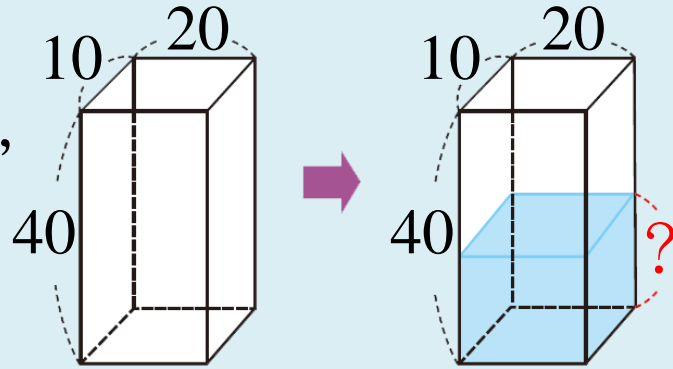


2

已知液體的體積求水深

有一個長方體的容器，
內部長、寬、高各為 20 公分、
10 公分、40 公分。

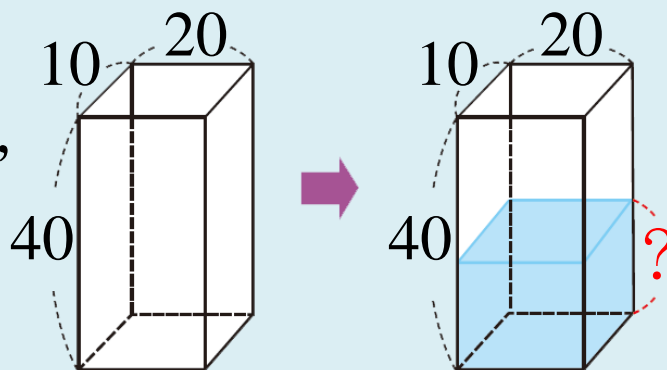
在容器裡倒入 3200 毫升的水後，
水深有多高？



2

已知液體的體積求水深

有一個長方體的容器，
內部長、寬、高各為 20 公分、
10 公分、40 公分。
在容器裡倒入 3200 毫升的水後，
水深有多高？



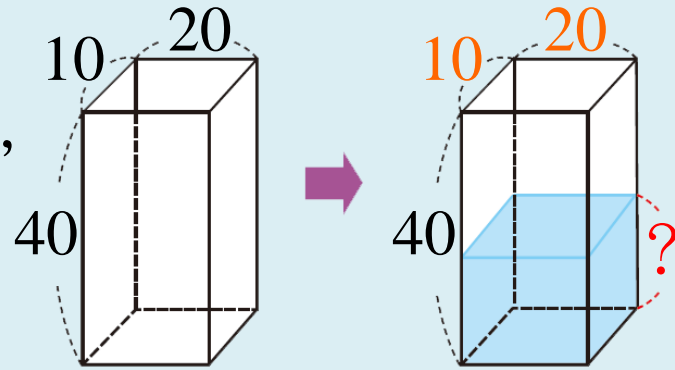
水的體積 = 容器內部長 × 容器內部寬 × 水深

2

已知液體的體積求水深

有一個長方體的容器，
內部長、寬、高各為 20 公分、
10 公分、40 公分。

在容器裡倒入 3200 毫升的水後，
水深有多高？



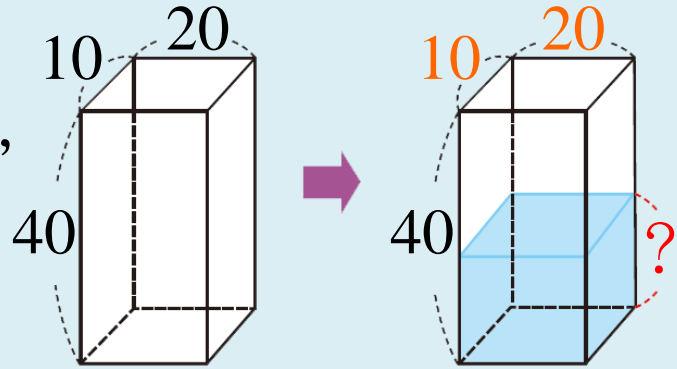
水的體積 = 容器內部長 × 容器內部寬 × 水深

2

已知液體的體積求水深

有一個長方體的容器，
內部長、寬、高各為 20 公分、
10 公分、40 公分。

在容器裡倒入 3200 毫升的水後，
水深有多高？



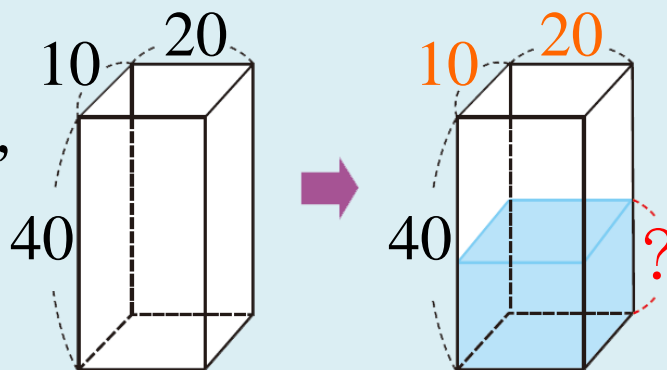
水的體積 = $20 \times 10 \times \text{水深}$

2

已知液體的體積求水深

有一個長方體的容器，
內部長、寬、高各為 20 公分、
10 公分、40 公分。

在容器裡倒入 3200 毫升的水後，
水深有多高？



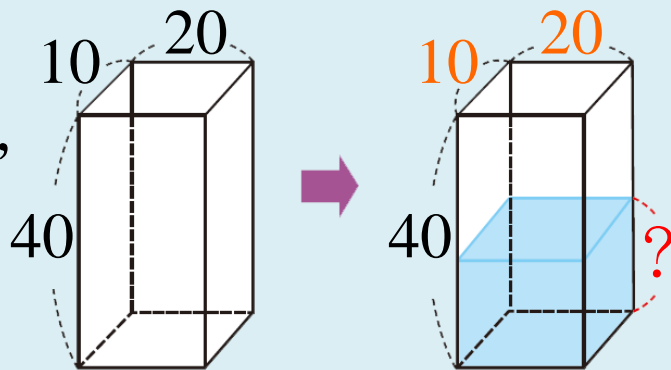
水的體積 = $20 \times 10 \times \text{水深}$ (立方公分)

2

已知液體的體積求水深

有一個長方體的容器，
內部長、寬、高各為 20 公分、
10 公分、40 公分。

在容器裡倒入 3200 毫升的水後，
水深有多高？



水的體積 = $20 \times 10 \times \text{水深}$ (立方公分)

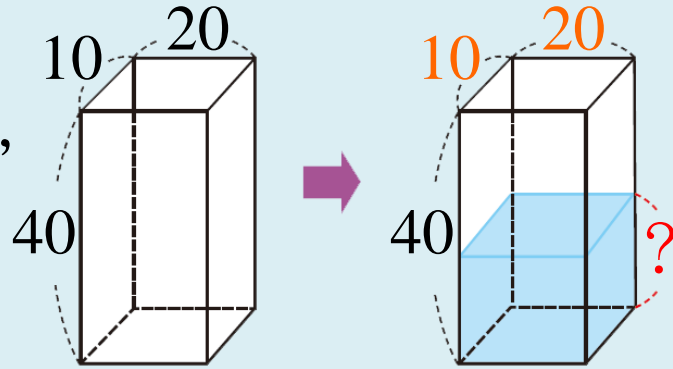
2

已知液體的體積求水深

有一個長方體的容器，
內部長、寬、高各為 20 公分、
10 公分、40 公分。

在容器裡倒入 3200 毫升的水後，
水深有多高？

3200 毫升 = 3200 立方公分



水的體積 = $20 \times 10 \times \text{水深}$ (立方公分)

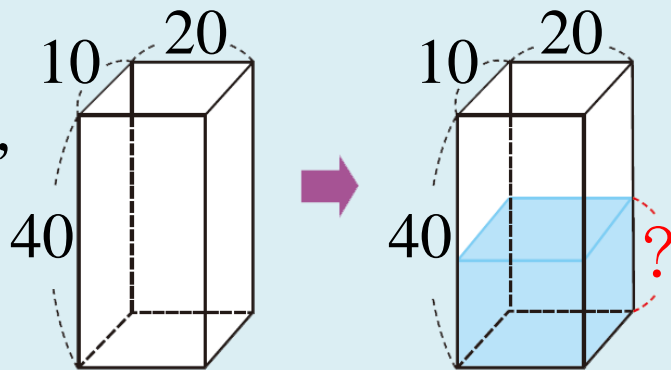
2

已知液體的體積求水深

有一個長方體的容器，
內部長、寬、高各為 20 公分、
10 公分、40 公分。

在容器裡倒入 3200 毫升的水後，
水深有多高？

3200 毫升 = 3200 立方公分



水的體積 = $20 \times 10 \times \text{水深}$ (立方公分)

$(20 \times 10) \times \text{水深} = 3200$

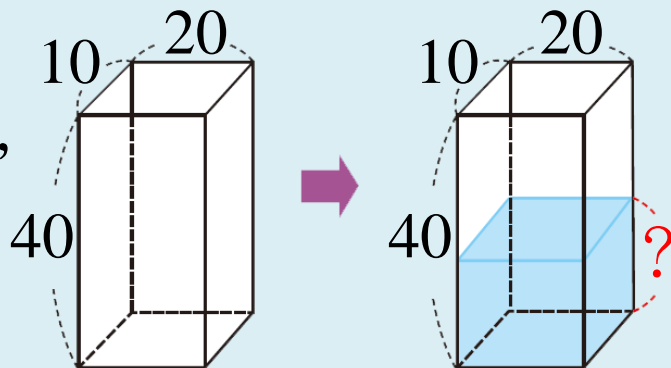
2

已知液體的體積求水深

有一個長方體的容器，
內部長、寬、高各為 20 公分、
10 公分、40 公分。

在容器裡倒入 3200 毫升的水後，
水深有多高？

3200 毫升 = 3200 立方公分



水的體積 = $20 \times 10 \times \text{水深}$ (立方公分)

$(20 \times 10) \times \text{水深} = 3200$

水深 = $3200 \div (20 \times 10)$

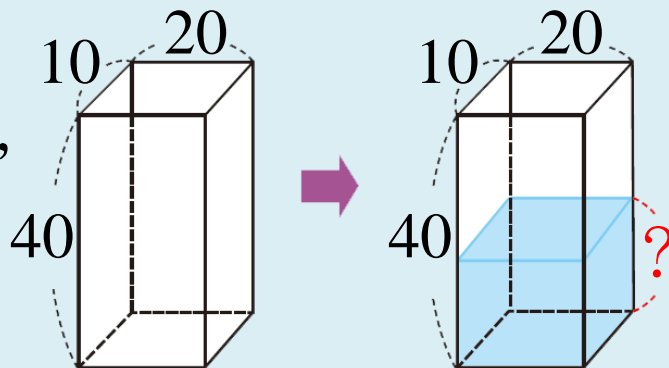
2

已知液體的體積求水深

有一個長方體的容器，
內部長、寬、高各為 20 公分、
10 公分、40 公分。

在容器裡倒入 3200 毫升的水後，
水深有多高？

3200 毫升 = 3200 立方公分



水的體積 = $20 \times 10 \times \text{水深}$ (立方公分)

$(20 \times 10) \times \text{水深} = 3200$

水深 = $3200 \div (20 \times 10) = 3200 \div 200$

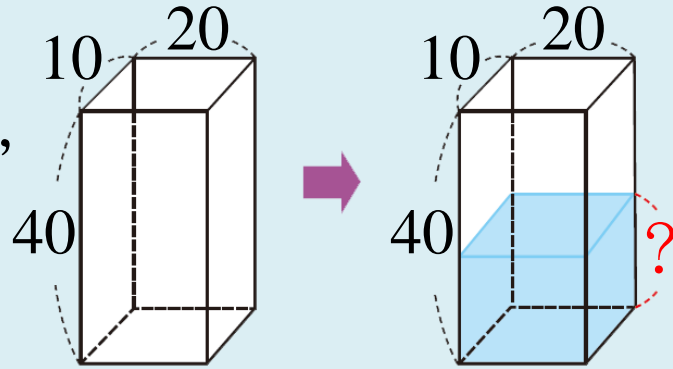
2

已知液體的體積求水深

有一個長方體的容器，
內部長、寬、高各為 20 公分、
10 公分、40 公分。

在容器裡倒入 3200 毫升的水後，
水深有多高？

3200 毫升 = 3200 立方公分



水的體積 = $20 \times 10 \times \text{水深}$ (立方公分)

$(20 \times 10) \times \text{水深} = 3200$

水深 = $3200 \div (20 \times 10) = 3200 \div 200 = 16$

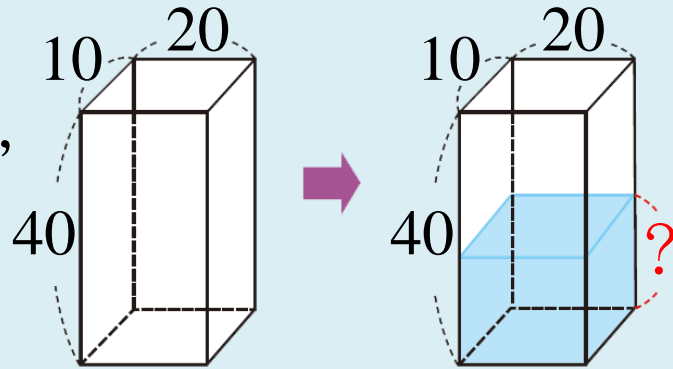
2

已知液體的體積求水深

有一個長方體的容器，
內部長、寬、高各為 20 公分、
10 公分、40 公分。

在容器裡倒入 3200 毫升的水後，
水深有多高？

3200 毫升 = 3200 立方公分



水的體積 = $20 \times 10 \times \text{水深}$ (立方公分)

$(20 \times 10) \times \text{水深} = 3200$

水深 = $3200 \div (20 \times 10) = 3200 \div 200 = 16$

答：16 公分