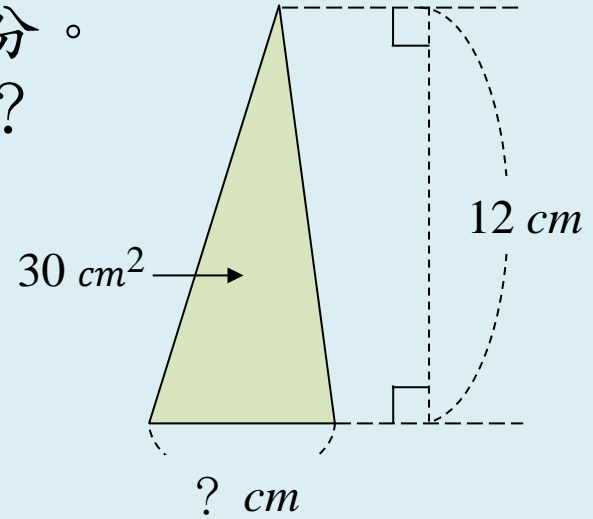


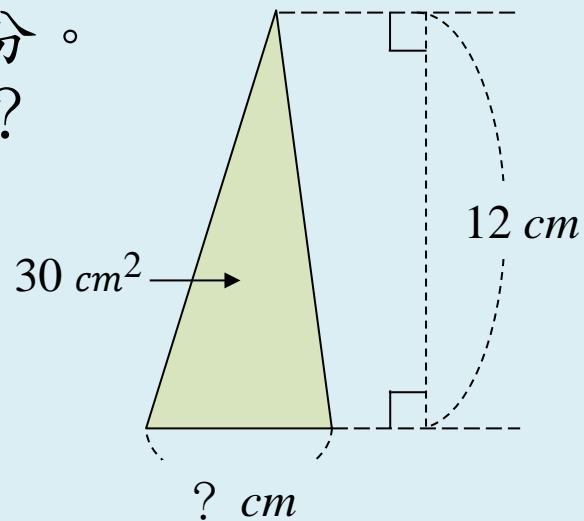
已知三角形的面積和高，求底

有一個三角形，面積是 30 平方公分。  
如果高是 12 公分，底是多少公分？



已知三角形的面積和高，求底

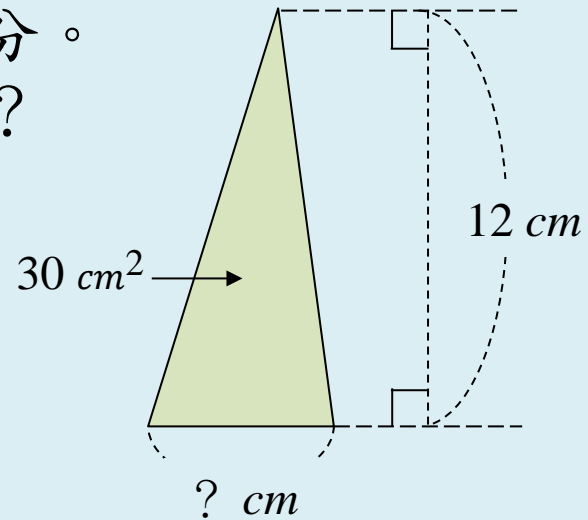
有一個三角形，面積是 30 平方公分。  
如果高是 12 公分，底是多少公分？



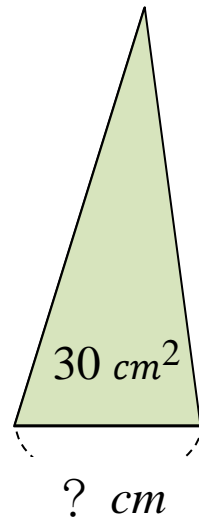
**解析** ▶ 想成兩個全等三角形拼成一個平行四邊形，

已知三角形的面積和高，求底

有一個三角形，面積是 30 平方公分。  
如果高是 12 公分，底是多少公分？

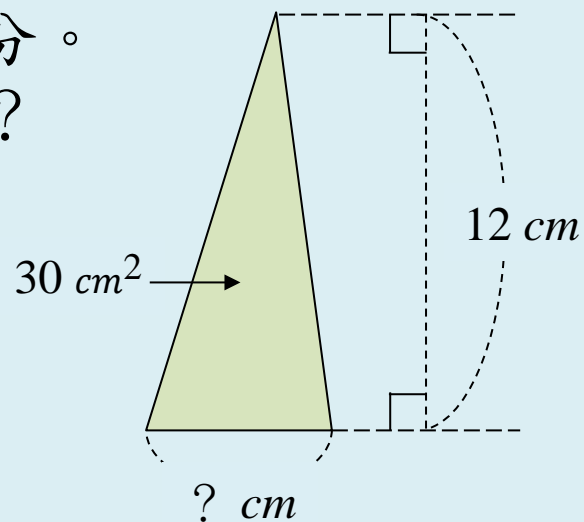


**解析** 想成兩個全等三角形拼成一個平行四邊形，

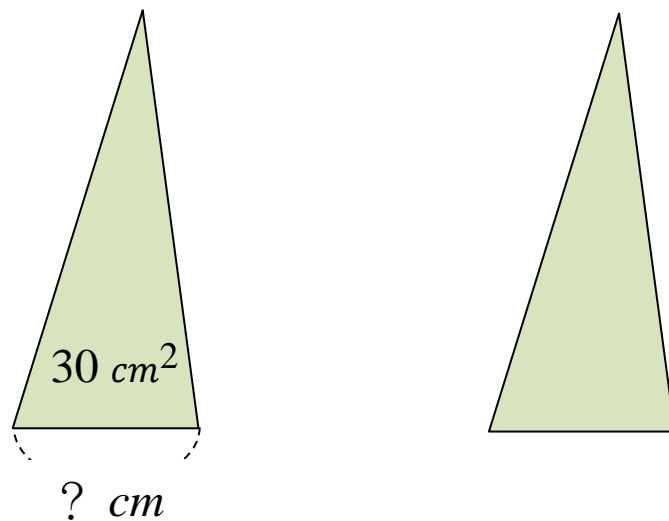


已知三角形的面積和高，求底

有一個三角形，面積是 30 平方公分。  
如果高是 12 公分，底是多少公分？

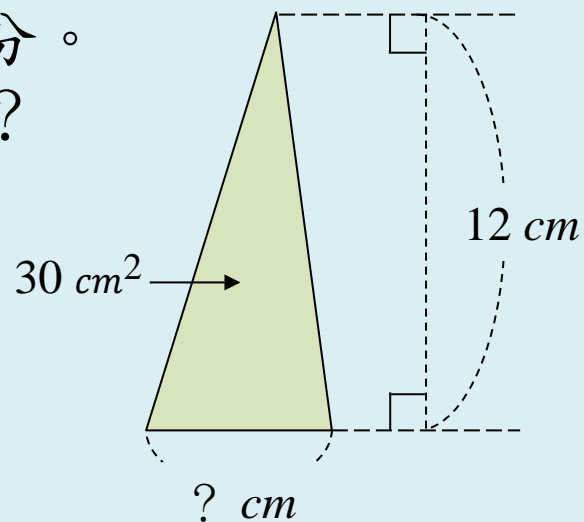


**解析** 想成兩個全等三角形拼成一個平行四邊形，

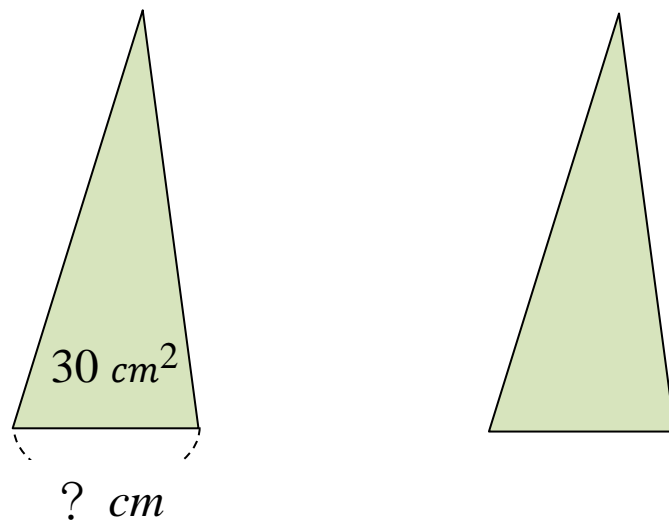


已知三角形的面積和高，求底

有一個三角形，面積是 30 平方公分。  
如果高是 12 公分，底是多少公分？

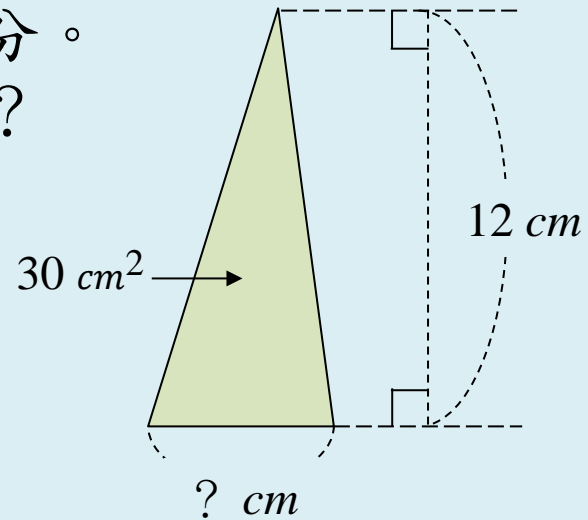


**解析** 想成兩個全等三角形拼成一個平行四邊形，

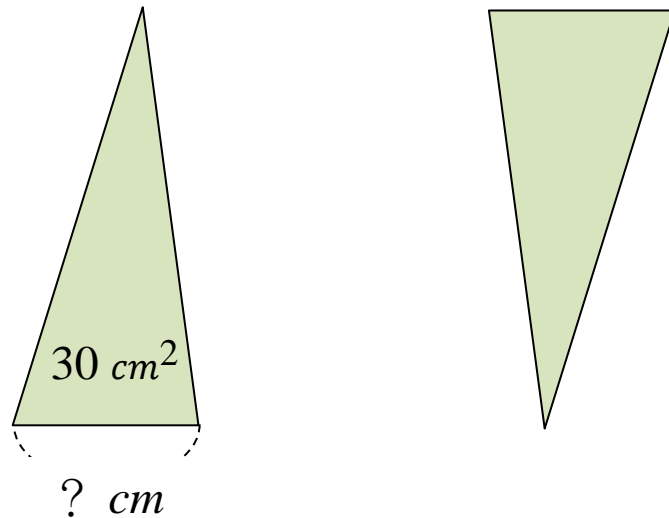


已知三角形的面積和高，求底

有一個三角形，面積是 30 平方公分。  
如果高是 12 公分，底是多少公分？

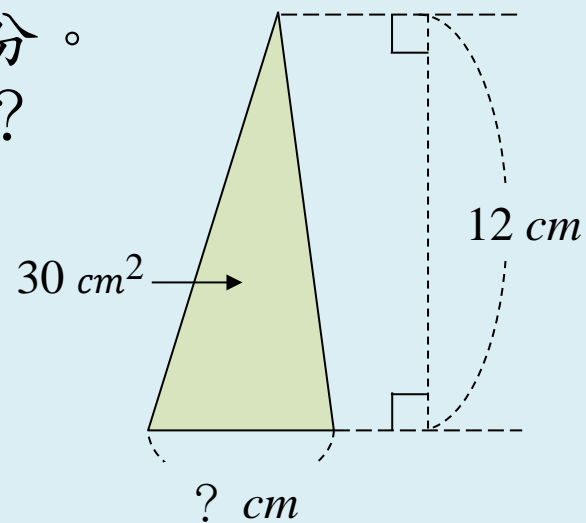


**解析** 想成兩個全等三角形拼成一個平行四邊形，

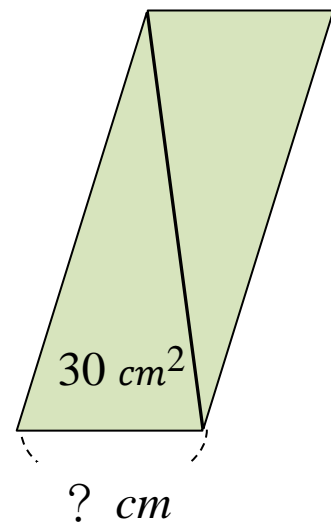


已知三角形的面積和高，求底

有一個三角形，面積是 30 平方公分。  
如果高是 12 公分，底是多少公分？

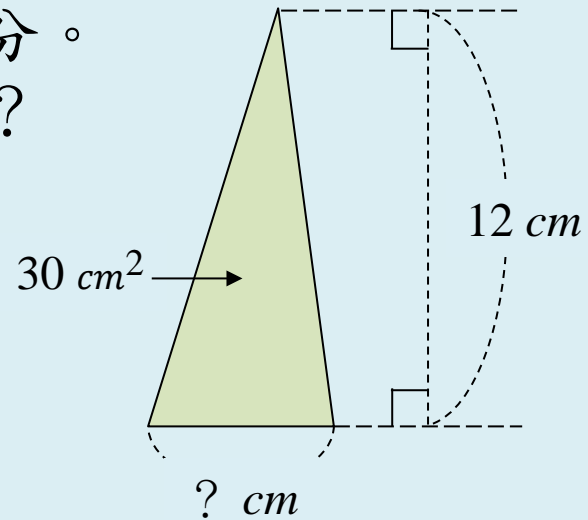


**解析** 想成兩個全等三角形拼成一個平行四邊形，

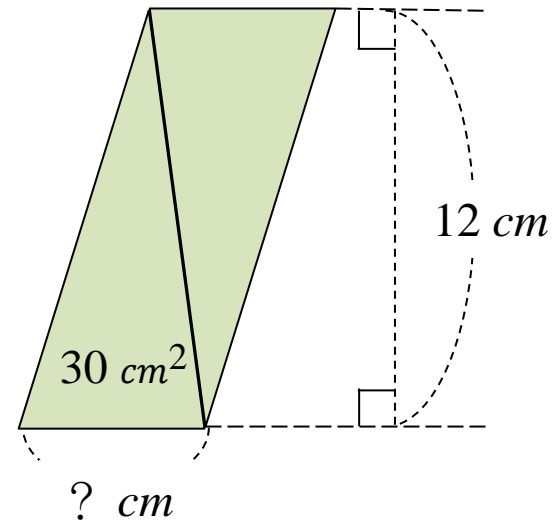


已知三角形的面積和高，求底

有一個三角形，面積是 30 平方公分。  
如果高是 12 公分，底是多少公分？

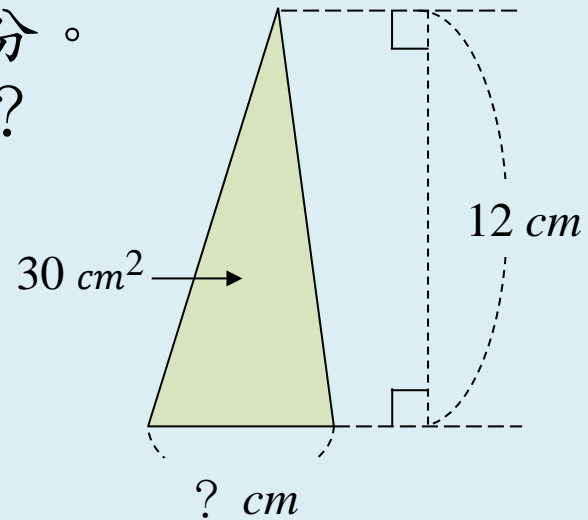


**解析** 想成兩個全等三角形拼成一個平行四邊形，

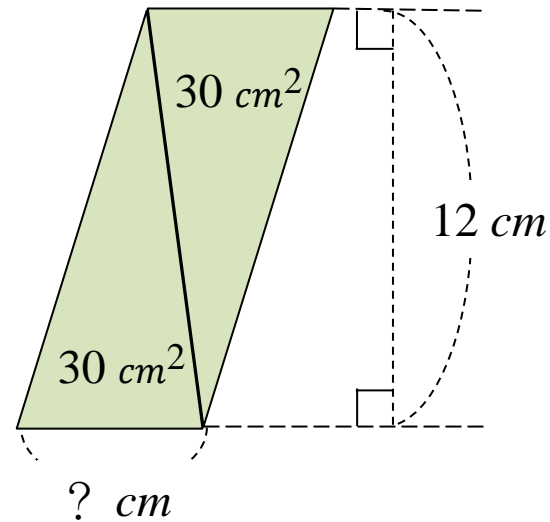


已知三角形的面積和高，求底

有一個三角形，面積是 30 平方公分。  
如果高是 12 公分，底是多少公分？

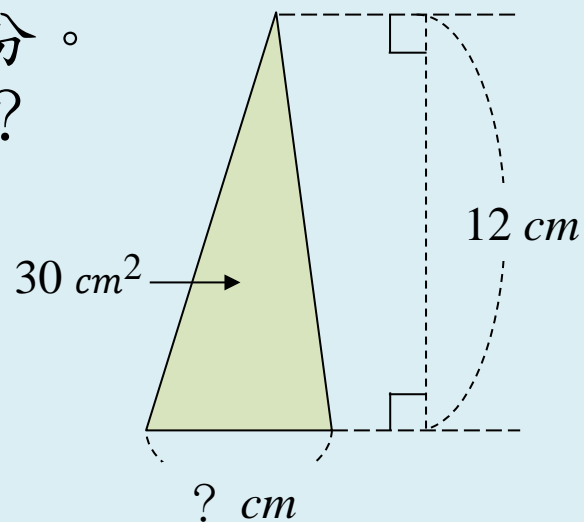


**解析** 想成兩個全等三角形拼成一個平行四邊形，

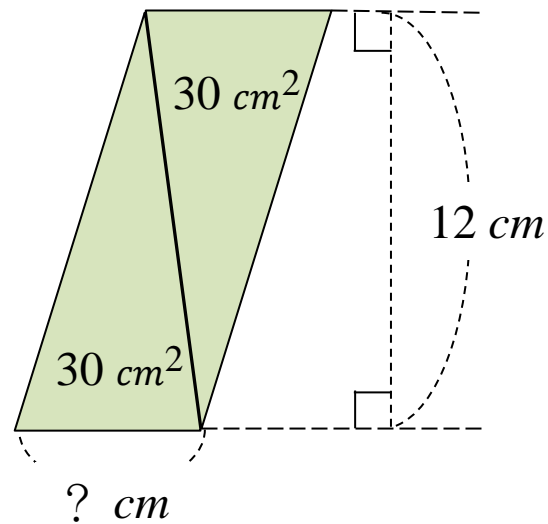


已知三角形的面積和高，求底

有一個三角形，面積是 30 平方公分。  
如果高是 12 公分，底是多少公分？

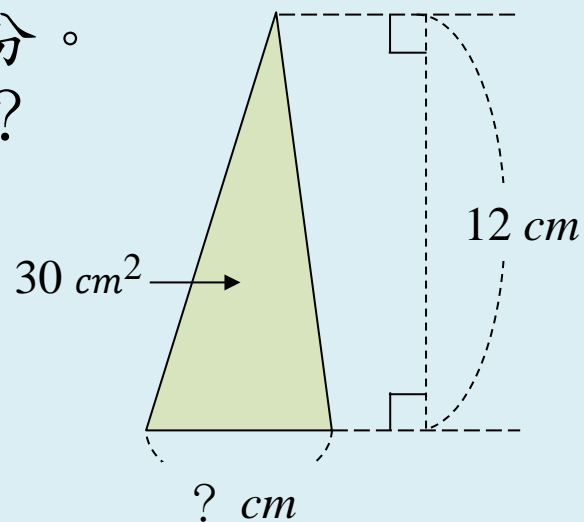


**解析** 想成兩個全等三角形拼成一個平行四邊形，  
平行四邊形面積 =  $30 \times 2 = 60$ ，

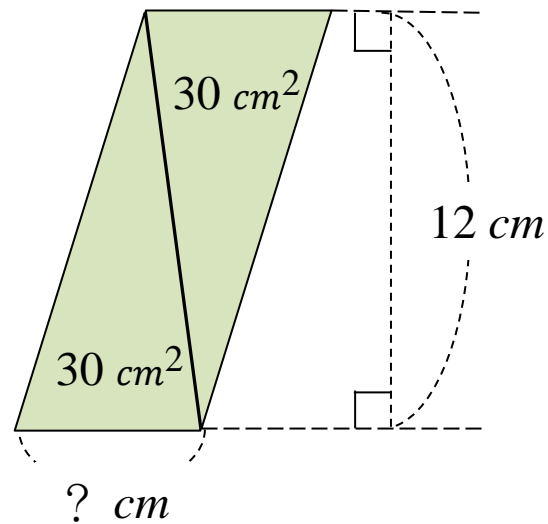


已知三角形的面積和高，求底

有一個三角形，面積是 30 平方公分。  
如果高是 12 公分，底是多少公分？

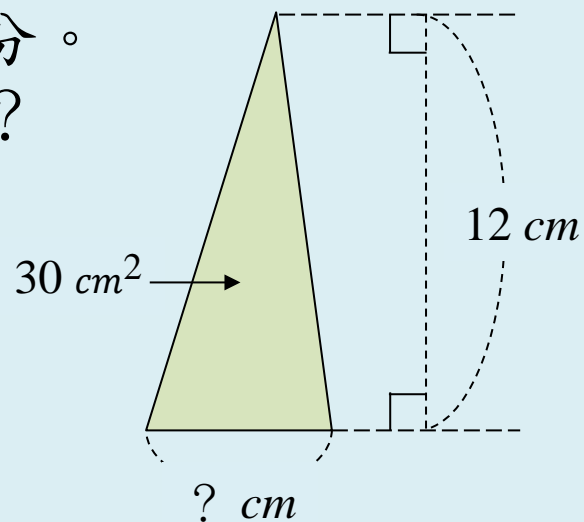


**解析** 想成兩個全等三角形拼成一個平行四邊形，  
平行四邊形面積 =  $30 \times 2 = 60$ ，  
所以底  $\times$  高 = 60，底 =  $60 \div$  高。



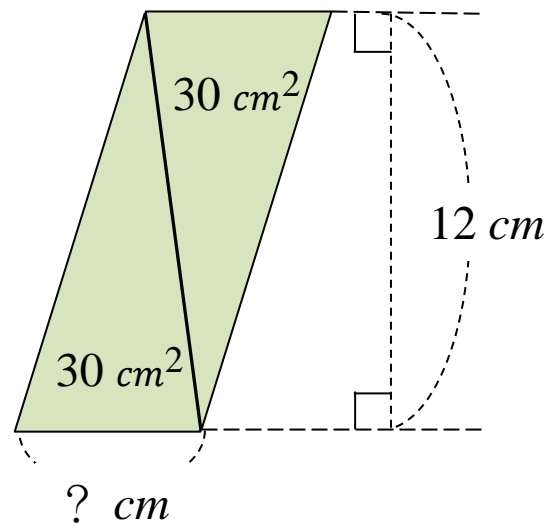
已知三角形的面積和高，求底

有一個三角形，面積是 30 平方公分。  
如果高是 12 公分，底是多少公分？



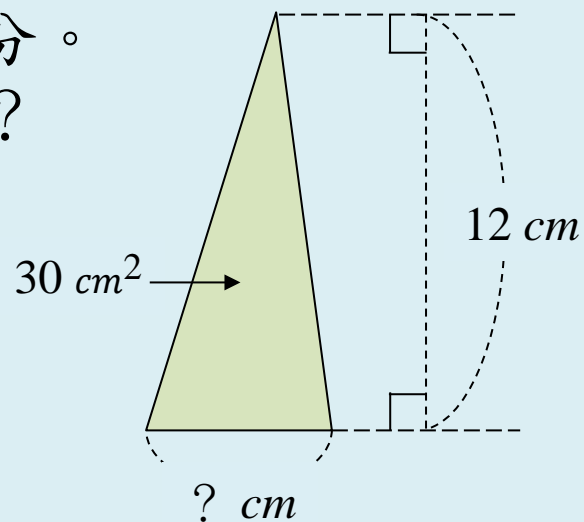
**解析** 想成兩個全等三角形拼成一個平行四邊形，  
平行四邊形面積 =  $30 \times 2 = 60$ ，  
所以底  $\times$  高 = 60，底 =  $60 \div$  高。

$$\text{底} = 60 \div \text{高}$$



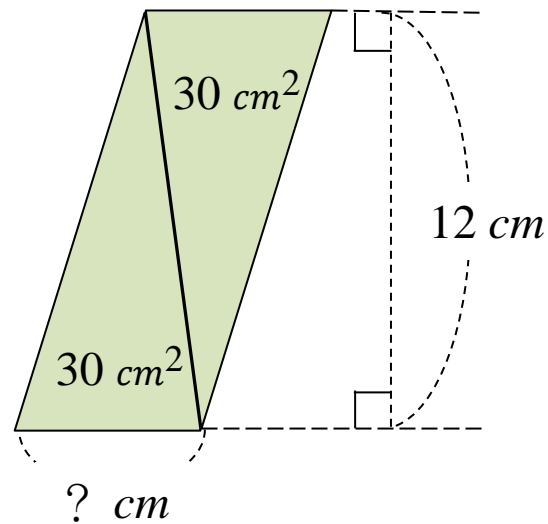
## 已知三角形的面積和高，求底

有一個三角形，面積是 30 平方公分。  
如果高是 12 公分，底是多少公分？



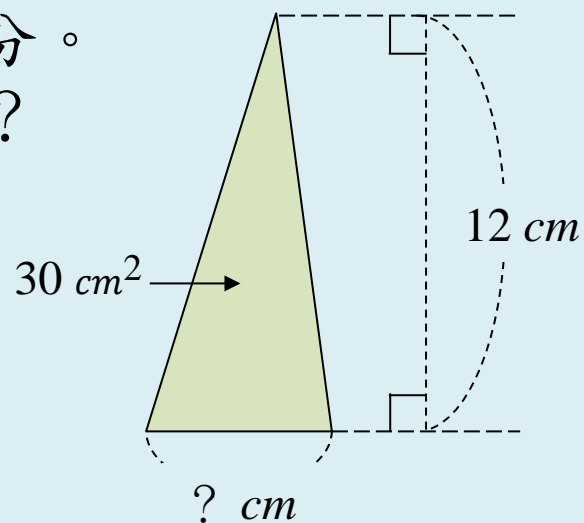
**解析** 想成兩個全等三角形拼成一個平行四邊形，  
平行四邊形面積 =  $30 \times 2 = 60$ ，  
所以底  $\times$  高 = 60，底 =  $60 \div$  高。

$$\begin{aligned} \text{底} &= 60 \div \text{高} \\ &= 60 \div 12 \end{aligned}$$



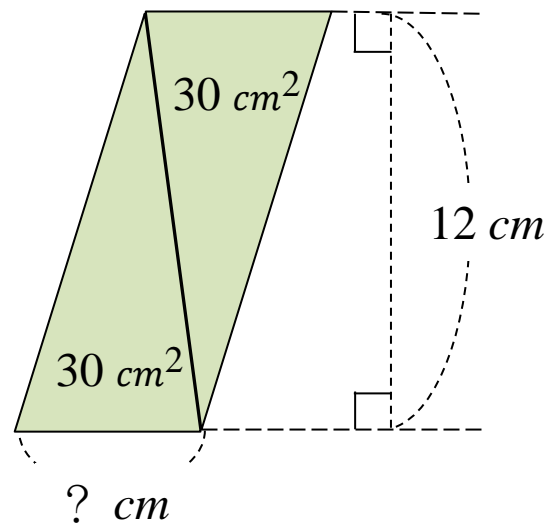
## 已知三角形的面積和高，求底

有一個三角形，面積是 30 平方公分。  
如果高是 12 公分，底是多少公分？



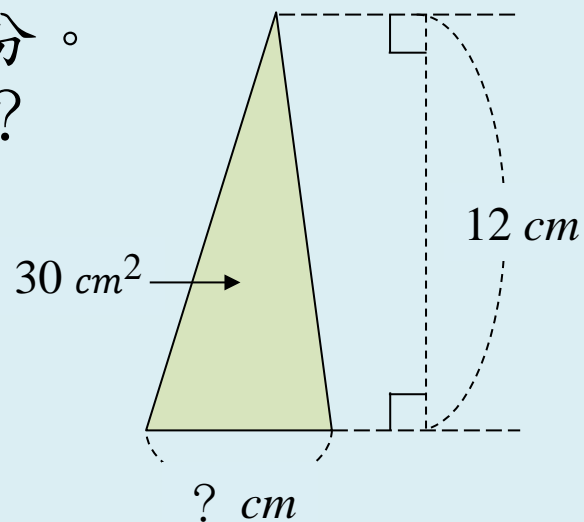
**解析** 想成兩個全等三角形拼成一個平行四邊形，  
平行四邊形面積 =  $30 \times 2 = 60$ ，  
所以底  $\times$  高 = 60，底 =  $60 \div$  高。

$$\begin{aligned} \text{底} &= 60 \div \text{高} \\ &= 60 \div 12 \\ &= 5 \end{aligned}$$



## 已知三角形的面積和高，求底

有一個三角形，面積是 30 平方公分。  
如果高是 12 公分，底是多少公分？



**解析** 想成兩個全等三角形拼成一個平行四邊形，  
平行四邊形面積 =  $30 \times 2 = 60$ ，  
所以底  $\times$  高 = 60，底 =  $60 \div$  高。

$$\begin{aligned} \text{底} &= 60 \div \text{高} \\ &= 60 \div 12 \\ &= 5 \end{aligned}$$

答：5 公分

