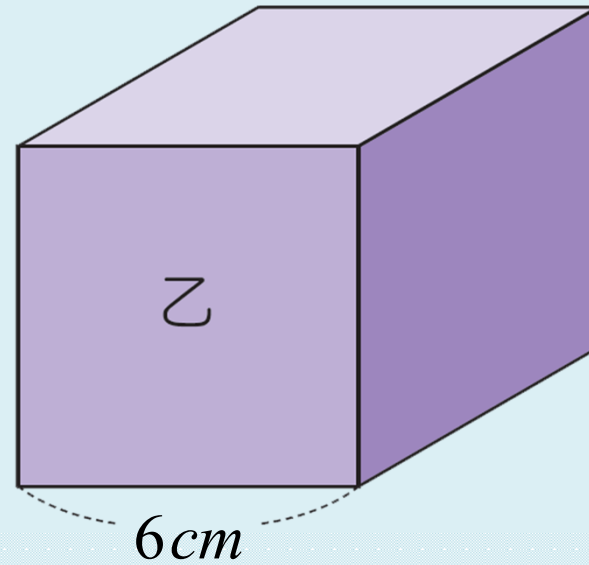
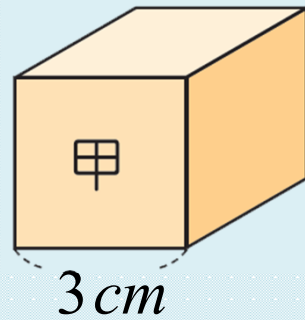


5

求兩正方體的體積與倍數關係

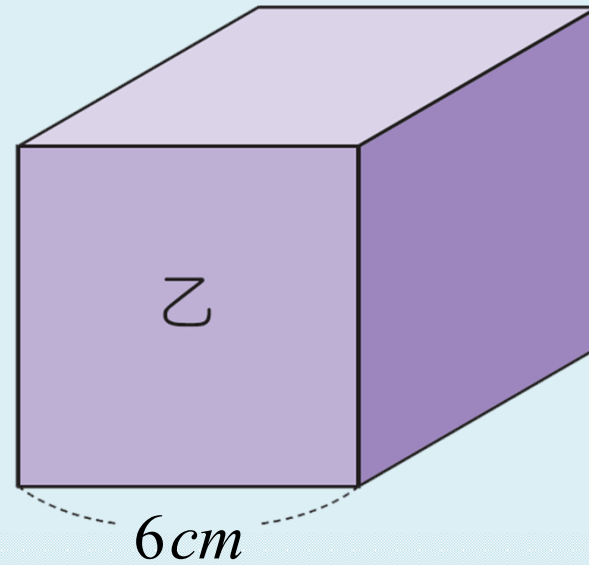
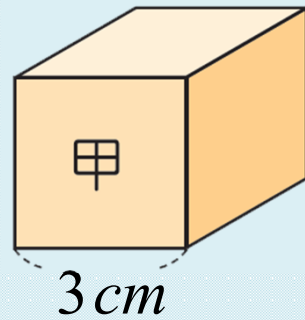
下面乙正方體的邊長是甲正方體的 2 倍，  
回答下面問題。



5

求兩正方體的體積與倍數關係

下面乙正方體的邊長是甲正方體的 2 倍，  
回答下面問題。

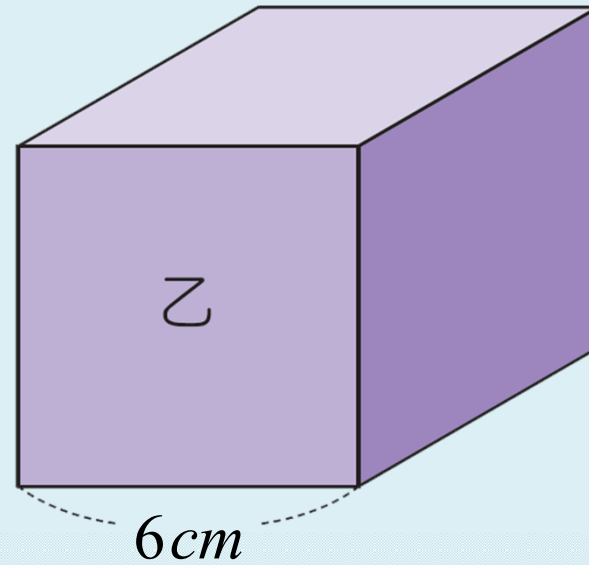
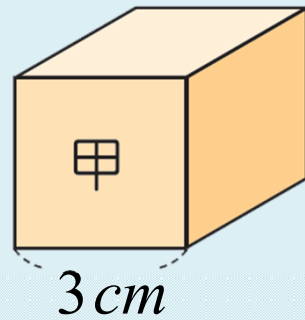


甲、乙兩正方體，乙邊長是甲邊長的 2 倍

5

求兩正方體的體積與倍數關係

下面乙正方體的邊長是甲正方體的 2 倍，  
回答下面問題。

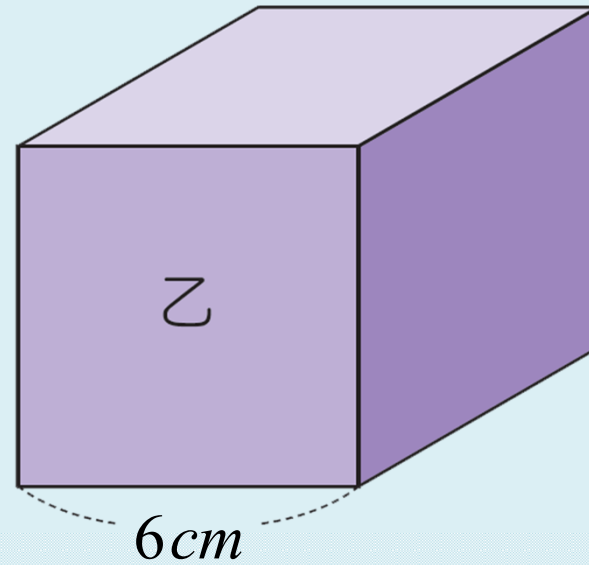
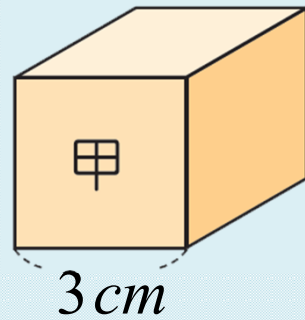


甲、乙兩正方體，乙邊長是甲邊長的 2 倍

5

求兩正方體的體積與倍數關係

甲、乙兩正方體，乙邊長是甲邊長的2倍

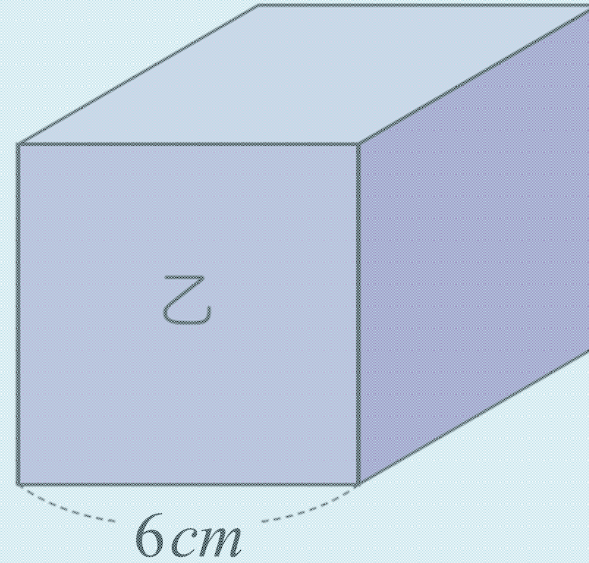
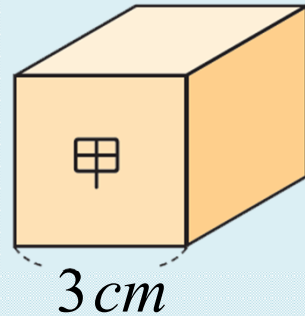


1 甲正方體的體積是多少立方公分？

5

求兩正方體的體積與倍數關係

甲、乙兩正方體，乙邊長是甲邊長的2倍

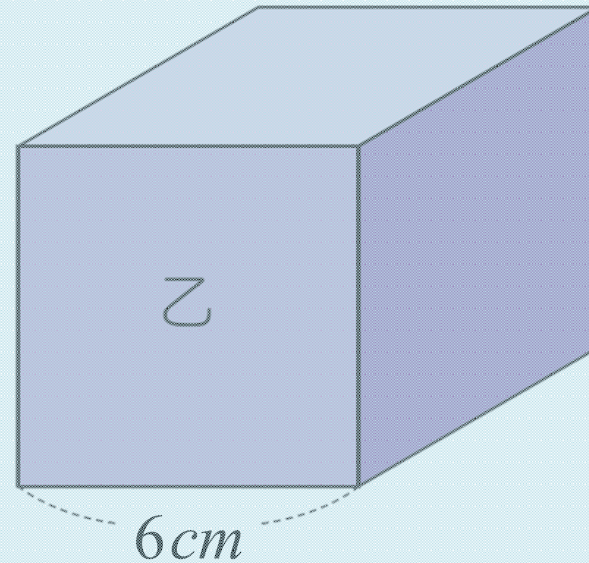
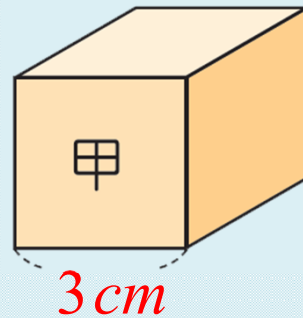
**正方體體積****= 邊長 × 邊長 × 邊長**

1 甲正方體的體積是多少立方公分？

5

求兩正方體的體積與倍數關係

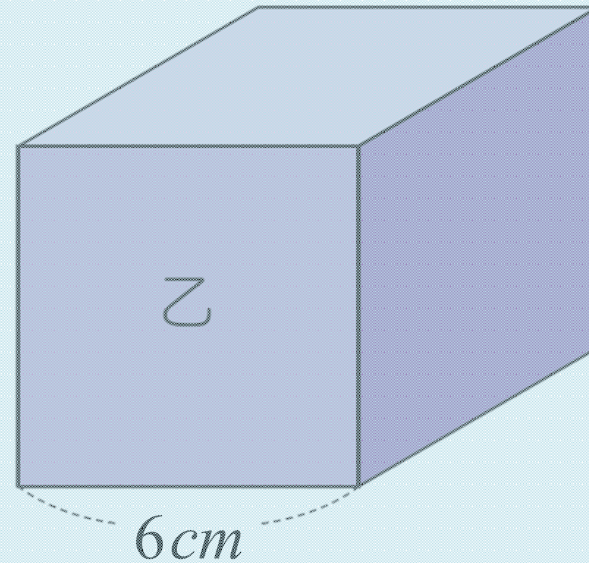
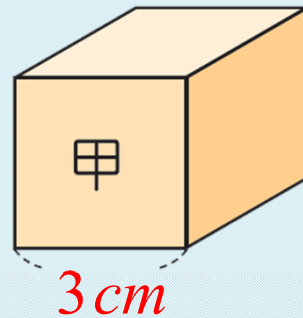
甲、乙兩正方體，乙邊長是甲邊長的2倍

**正方體體積****= 邊長 × 邊長 × 邊長****1** 甲正方體的體積是多少立方公分？

5

求兩正方體的體積與倍數關係

甲、乙兩正方體，乙邊長是甲邊長的2倍

**正方體體積****= 邊長 × 邊長 × 邊長**

1 甲正方體的體積是多少立方公分？

$$3 \times 3 \times 3$$

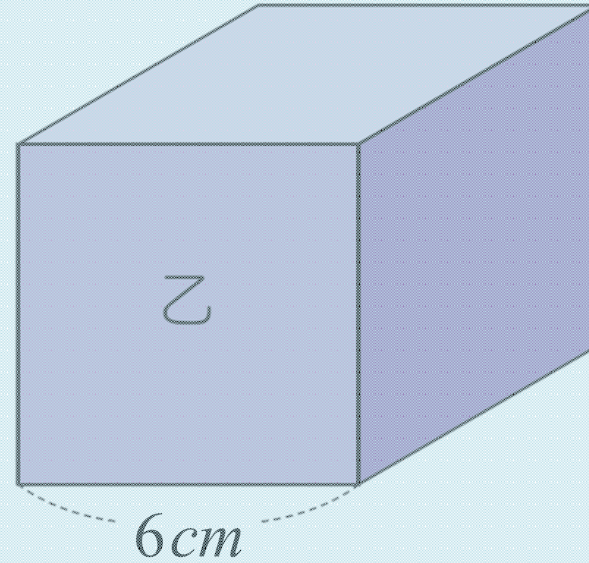
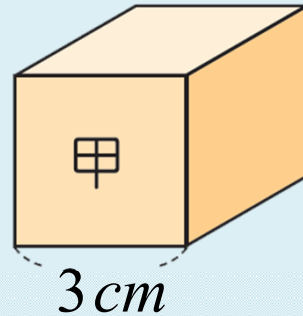
5

求兩正方體的體積與倍數關係

搭配課本頁數 P33

甲、乙兩正方體，乙邊長是甲邊長的 2 倍

正方體體積

= 邊長  $\times$  邊長  $\times$  邊長

1 甲正方體的體積是多少立方公分？

$$3 \times 3 \times 3 = 27$$

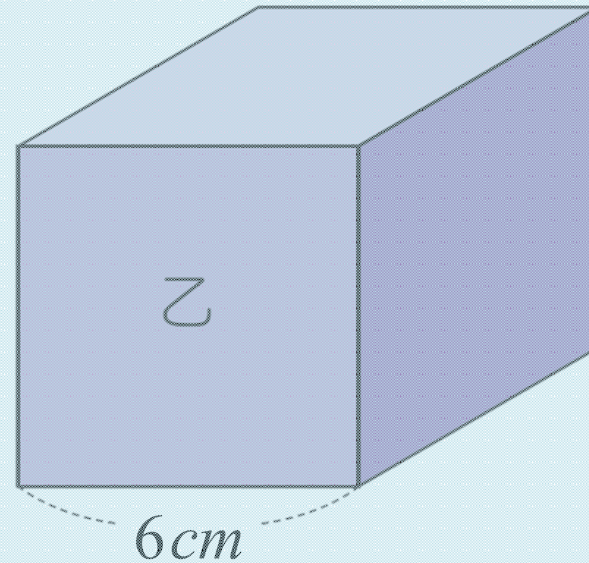
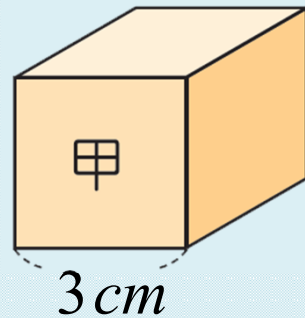
5

求兩正方體的體積與倍數關係

搭配課本頁數 P33

甲、乙兩正方體，乙邊長是甲邊長的 2 倍

正方體體積

= 邊長  $\times$  邊長  $\times$  邊長

1 甲正方體的體積是多少立方公分？

$$3 \times 3 \times 3 = 27$$

答：27 立方公分

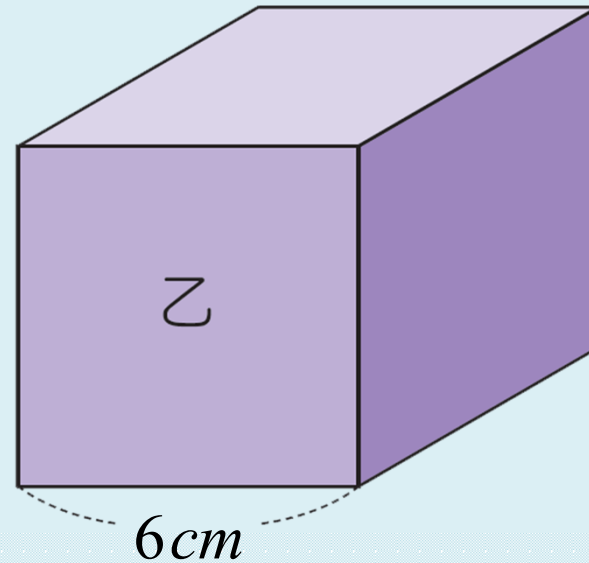
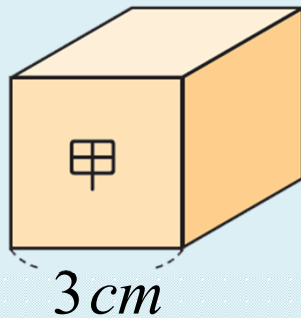
5

求兩正方體的體積與倍數關係

搭配課本頁數 P33

甲、乙兩正方體，乙邊長是甲邊長的 2 倍

正方體體積

= 邊長  $\times$  邊長  $\times$  邊長

① 甲正方體的體積是多少立方公分？

$$3 \times 3 \times 3 = 27$$

答：27 立方公分

② 乙正方體的體積是多少立方公分？

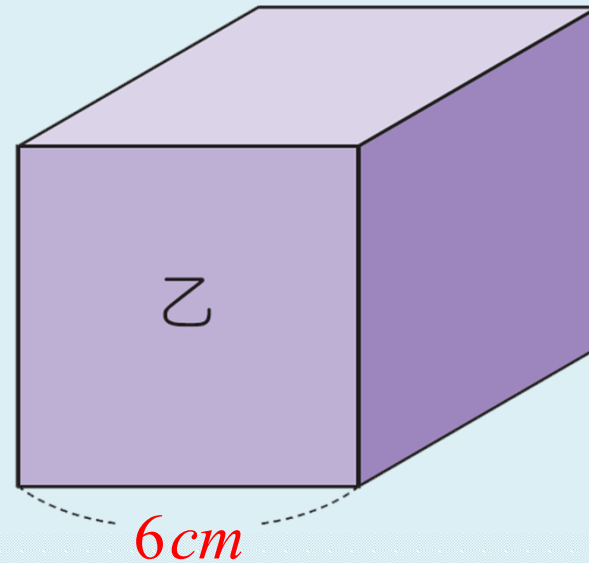
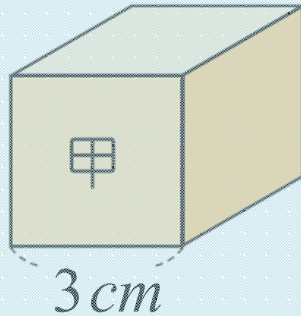
5

求兩正方體的體積與倍數關係

搭配課本頁數 P33

甲、乙兩正方體，乙邊長是甲邊長的 2 倍

正方體體積

= 邊長  $\times$  邊長  $\times$  邊長

1 甲正方體的體積是多少立方公分？

$$3 \times 3 \times 3 = 27$$

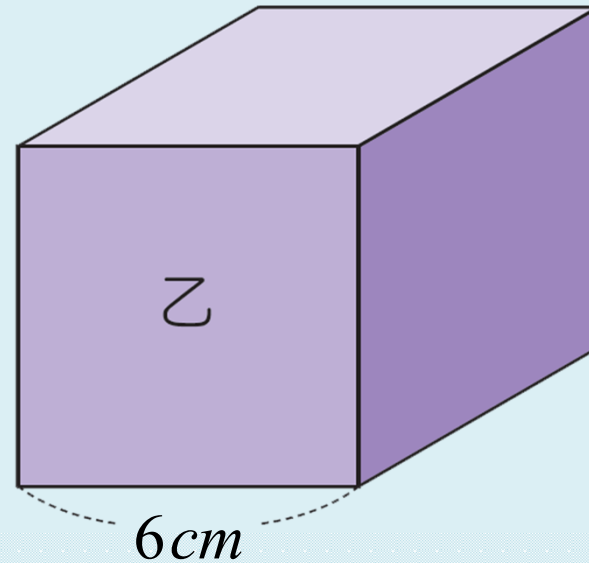
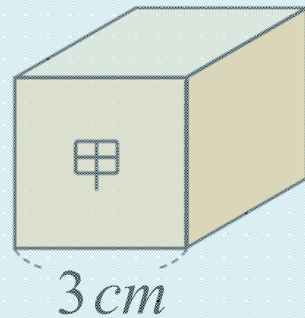
答：27 立方公分

2 乙正方體的體積是多少立方公分？

5

求兩正方體的體積與倍數關係

甲、乙兩正方體，乙邊長是甲邊長的 2 倍

**正方體體積****= 邊長 × 邊長 × 邊長****1** 甲正方體的體積是多少立方公分？

$$3 \times 3 \times 3 = 27$$

答：27 立方公分

**2** 乙正方體的體積是多少立方公分？

$$6 \times 6 \times 6$$

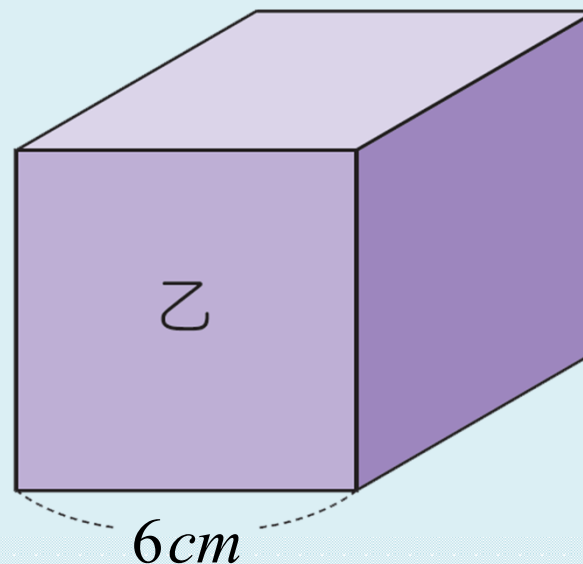
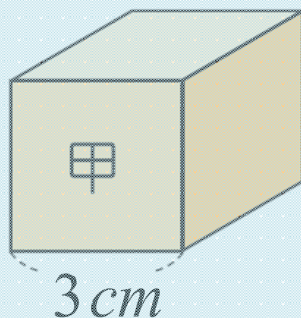
5

求兩正方體的體積與倍數關係

搭配課本頁數 P33

甲、乙兩正方體，乙邊長是甲邊長的 2 倍

正方體體積

= 邊長  $\times$  邊長  $\times$  邊長

1 甲正方體的體積是多少立方公分？

$$3 \times 3 \times 3 = 27$$

答：27 立方公分

2 乙正方體的體積是多少立方公分？

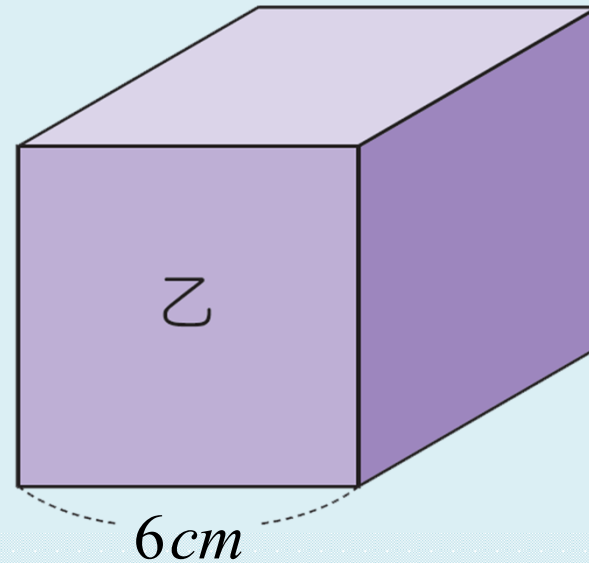
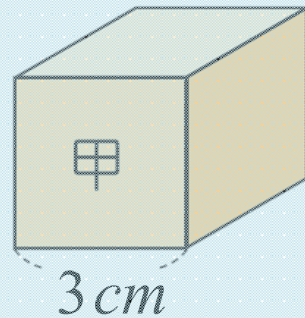
$$6 \times 6 \times 6 = 216$$

5

求兩正方體的體積與倍數關係

搭配課本頁數 P33

甲、乙兩正方體，乙邊長是甲邊長的 2 倍

**正方體體積****= 邊長 × 邊長 × 邊長****1** 甲正方體的體積是多少立方公分？

$$3 \times 3 \times 3 = 27$$

答：27 立方公分

**2** 乙正方體的體積是多少立方公分？

$$6 \times 6 \times 6 = 216$$

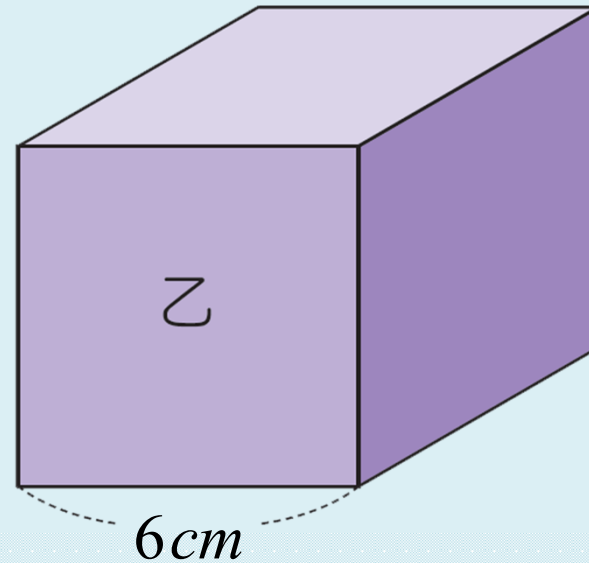
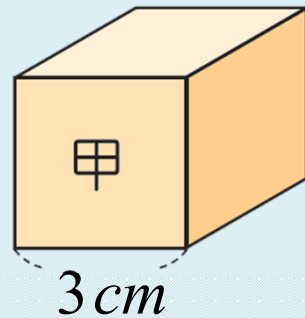
答：216 立方公分

5

求兩正方體的體積與倍數關係

搭配課本頁數 P33

甲、乙兩正方體，乙邊長是甲邊長的 2 倍

**正方體體積****= 邊長 × 邊長 × 邊長****1** 甲正方體的體積是多少立方公分？

$$3 \times 3 \times 3 = 27$$

答：27 立方公分

**2** 乙正方體的體積是多少立方公分？

$$6 \times 6 \times 6 = 216$$

答：216 立方公分

**3** 乙正方體的體積是甲的幾倍？

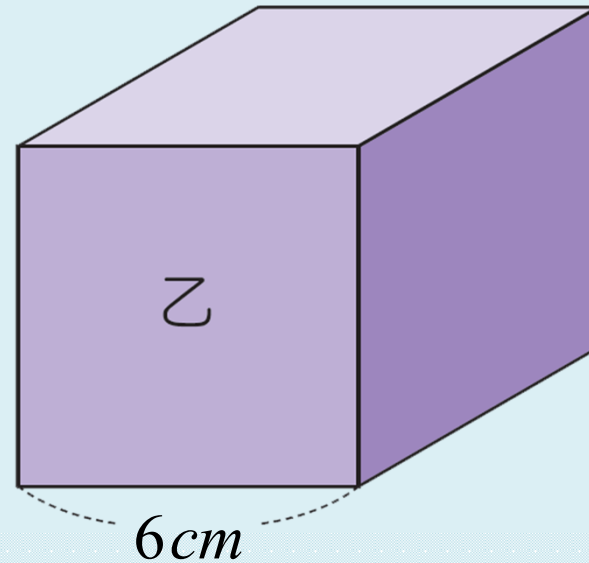
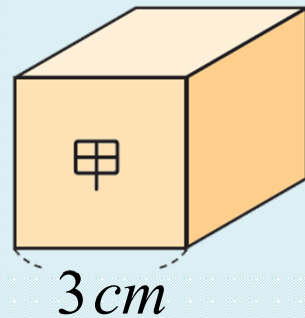
5

求兩正方體的體積與倍數關係

搭配課本頁數 P33

甲、乙兩正方體，乙邊長是甲邊長的 2 倍

正方體體積

= 邊長  $\times$  邊長  $\times$  邊長

1 甲正方體的體積是多少立方公分？

$$3 \times 3 \times 3 = 27$$

答：27 立方公分

2 乙正方體的體積是多少立方公分？

$$6 \times 6 \times 6 = 216$$

答：216 立方公分

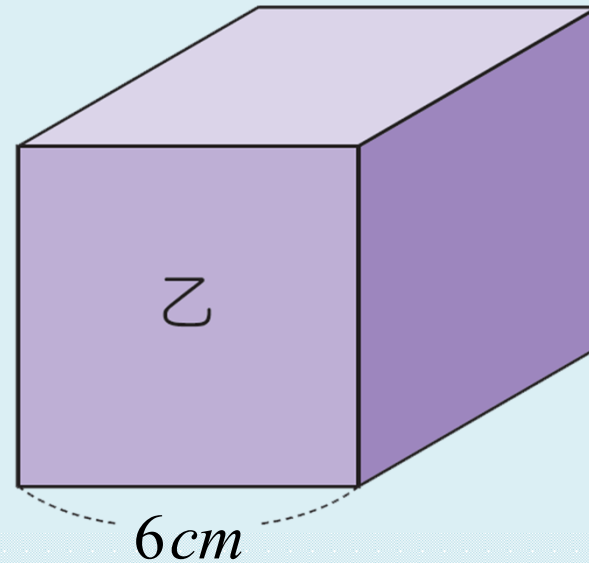
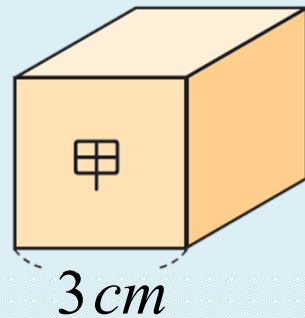
3 乙正方體的體積是甲的幾倍？

5

求兩正方體的體積與倍數關係

甲、乙兩正方體，乙邊長是甲邊長的 2 倍

正方體體積

= 邊長  $\times$  邊長  $\times$  邊長

1 甲正方體的體積是多少立方公分？

$$3 \times 3 \times 3 = 27$$

答：27 立方公分

2 乙正方體的體積是多少立方公分？

$$6 \times 6 \times 6 = 216$$

答：216 立方公分

3 乙正方體的體積是甲的幾倍？

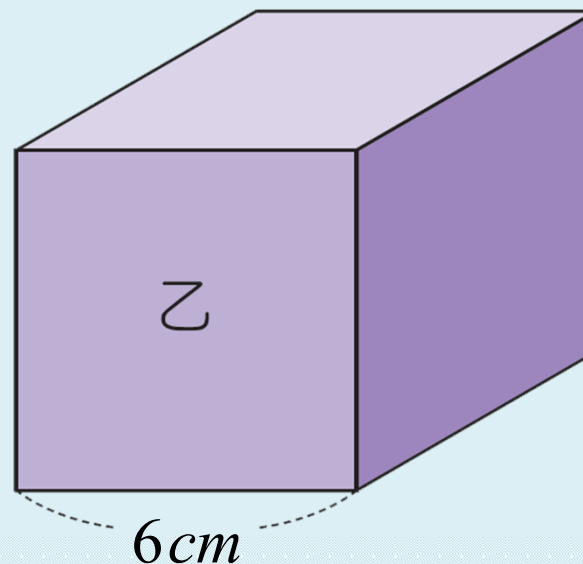
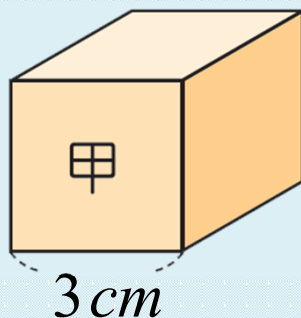
÷

5

求兩正方體的體積與倍數關係

甲、乙兩正方體，乙邊長是甲邊長的 2 倍

正方體體積

= 邊長  $\times$  邊長  $\times$  邊長

1 甲正方體的體積是多少立方公分？

$$3 \times 3 \times 3 = 27$$

答：27 立方公分

2 乙正方體的體積是多少立方公分？

$$6 \times 6 \times 6 = 216$$

答：216 立方公分

3 乙正方體的體積是甲的幾倍？

$$216 \div$$

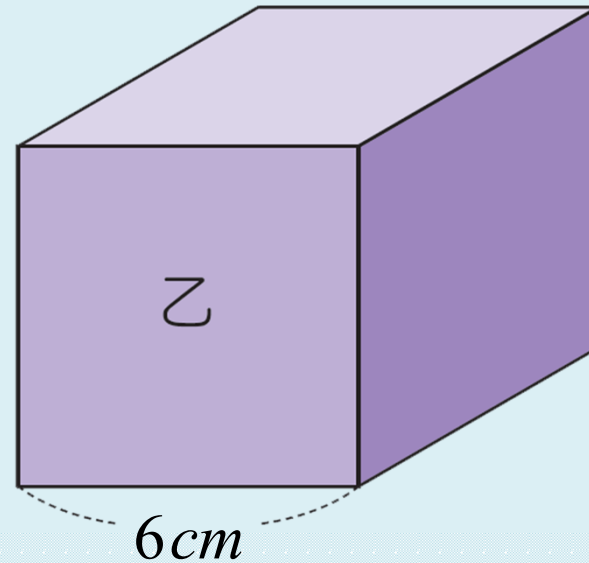
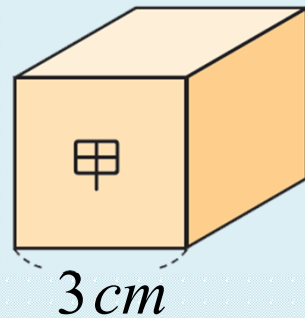
5

求兩正方體的體積與倍數關係

搭配課本頁數 P33

甲、乙兩正方體，乙邊長是甲邊長的 2 倍

正方體體積

= 邊長  $\times$  邊長  $\times$  邊長

1 甲正方體的體積是多少立方公分？

$$3 \times 3 \times 3 = 27$$

答：27 立方公分

2 乙正方體的體積是多少立方公分？

$$6 \times 6 \times 6 = 216$$

答：216 立方公分

3 乙正方體的體積是甲的幾倍？

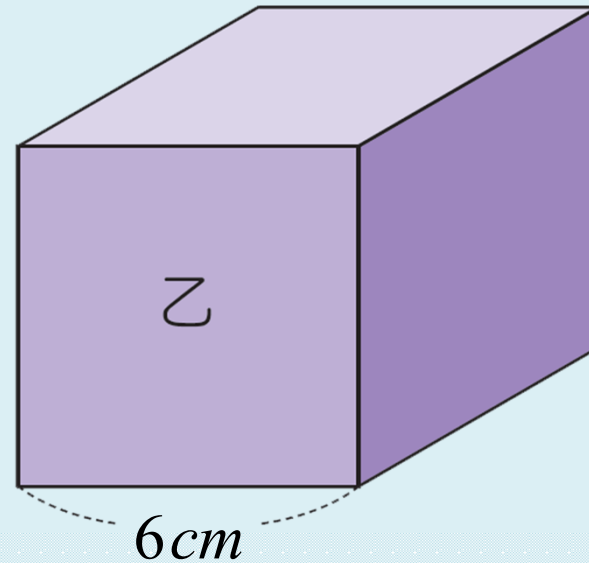
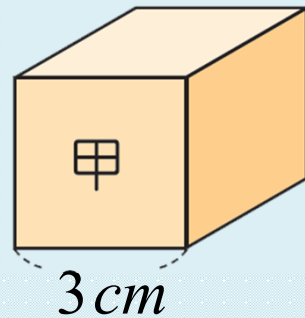
$$216 \div 27$$

5

求兩正方體的體積與倍數關係

甲、乙兩正方體，乙邊長是甲邊長的 2 倍

正方體體積

= 邊長  $\times$  邊長  $\times$  邊長

① 甲正方體的體積是多少立方公分？

$$3 \times 3 \times 3 = 27$$

答：27 立方公分

② 乙正方體的體積是多少立方公分？

$$6 \times 6 \times 6 = 216$$

答：216 立方公分

③ 乙正方體的體積是甲的幾倍？

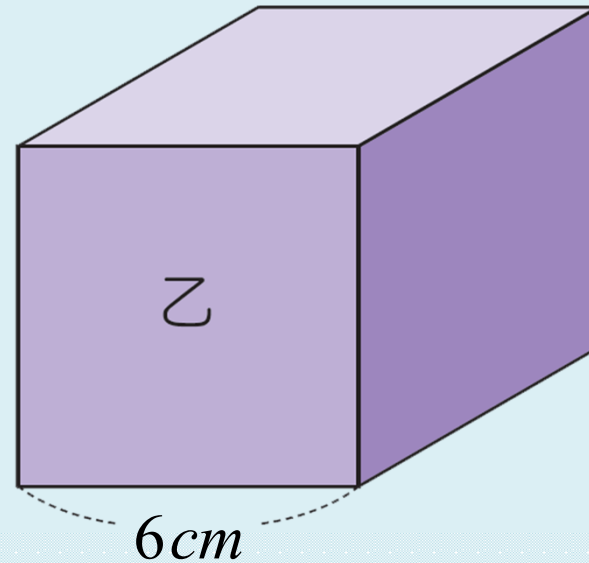
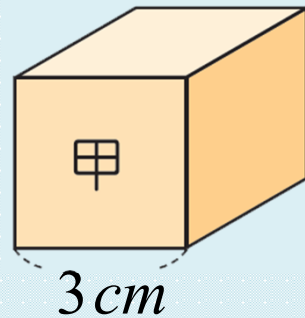
$$216 \div 27 = 8$$

5

求兩正方體的體積與倍數關係

搭配課本頁數 P33

甲、乙兩正方體，乙邊長是甲邊長的 2 倍

**正方體體積****= 邊長 × 邊長 × 邊長****1** 甲正方體的體積是多少立方公分？

$$3 \times 3 \times 3 = 27$$

答：27 立方公分

**2** 乙正方體的體積是多少立方公分？

$$6 \times 6 \times 6 = 216$$

答：216 立方公分

**3** 乙正方體的體積是甲的幾倍？

$$216 \div 27 = 8$$

答：8 倍