



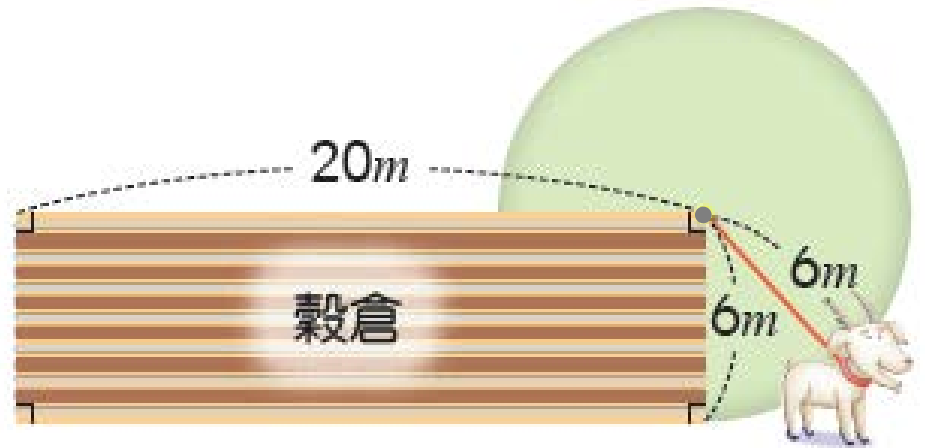
8-3

解題



求羊吃草的最大面積

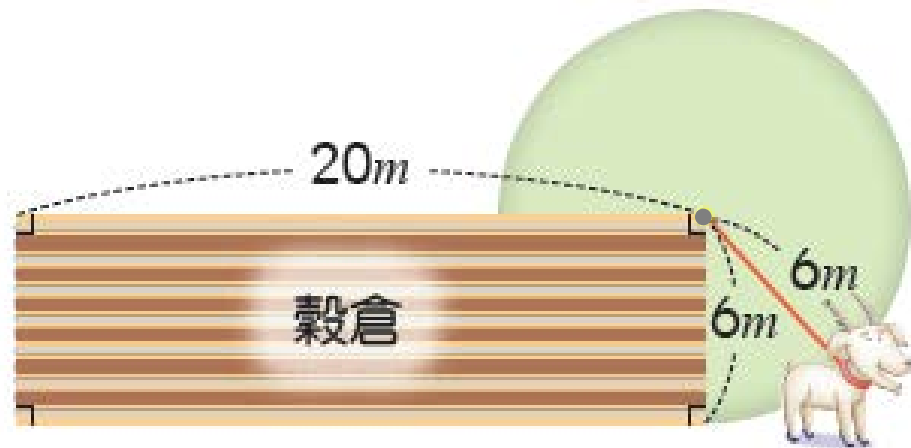
將一隻羊用繩子綁在長方形穀倉的一角，回答下面問題。



求羊吃草的最大面積

將一隻羊用繩子綁在長方形穀倉的一角，回答下面問題。

- ① 如果綁羊的繩子長 6 公尺，羊可以吃到草的最大面積大約是幾平方公尺？

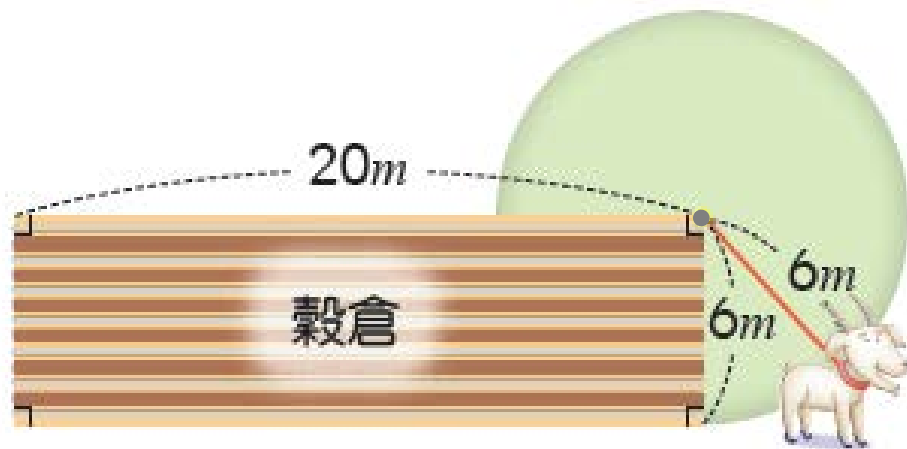


求羊吃草的最大面積

將一隻羊用繩子綁在長方形穀倉的一角，回答下面問題。

- ① 如果綁羊的繩子長 6 公尺，羊可以吃到草的最大面積大約是幾平方公尺？

解析 羊可以吃到的區域是一個扇形，

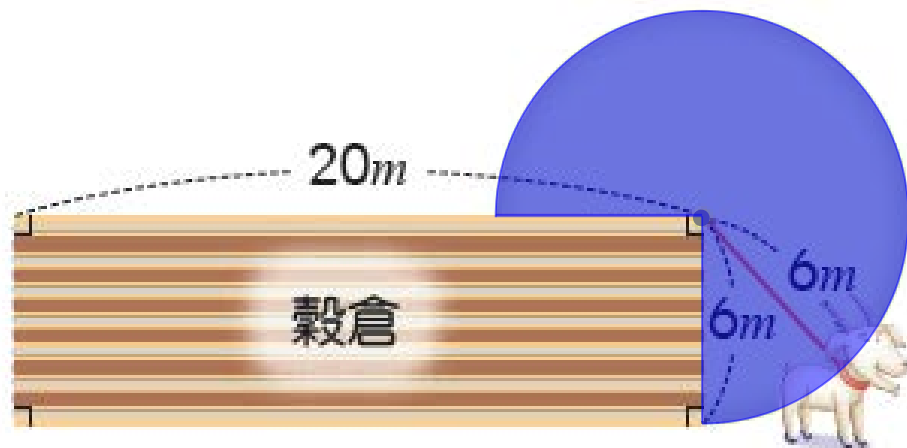


求羊吃草的最大面積

將一隻羊用繩子綁在長方形穀倉的一角，回答下面問題。

- ① 如果綁羊的繩子長 6 公尺，羊可以吃到草的最大面積大約是幾平方公尺？

解析 羊可以吃到的區域是一個扇形，

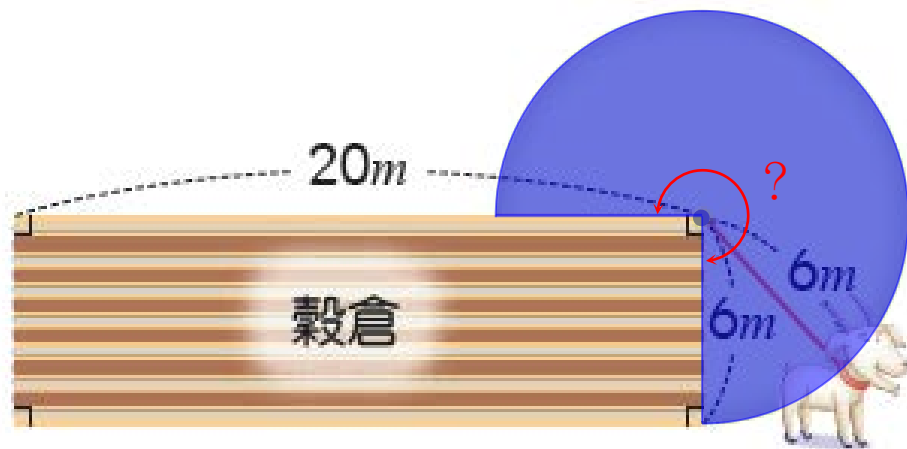


求羊吃草的最大面積

將一隻羊用繩子綁在長方形穀倉的一角，回答下面問題。

- ① 如果綁羊的繩子長 6 公尺，羊可以吃到草的最大面積大約是幾平方公尺？

解析 羊可以吃到的區域是一個扇形，
圓心角是

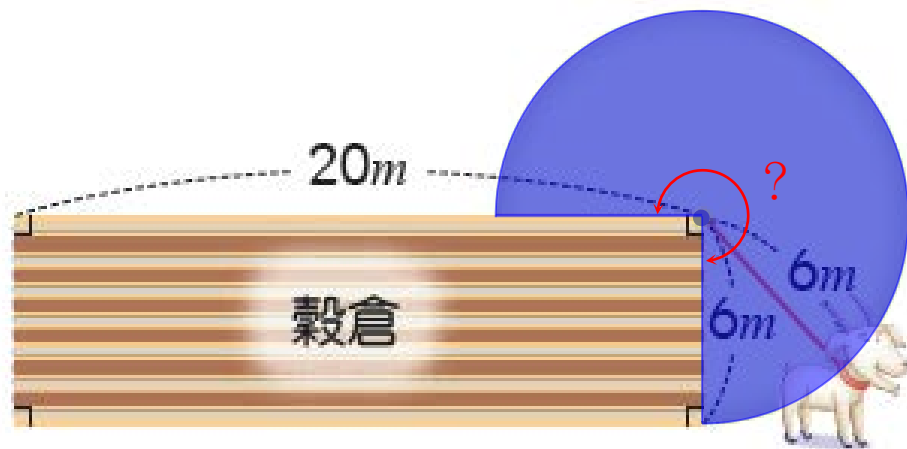


求羊吃草的最大面積

將一隻羊用繩子綁在長方形穀倉的一角，回答下面問題。

- ① 如果綁羊的繩子長 6 公尺，羊可以吃到草的最大面積大約是幾平方公尺？

解析 羊可以吃到的區域是一個扇形，
圓心角是 $360^\circ - 90^\circ$

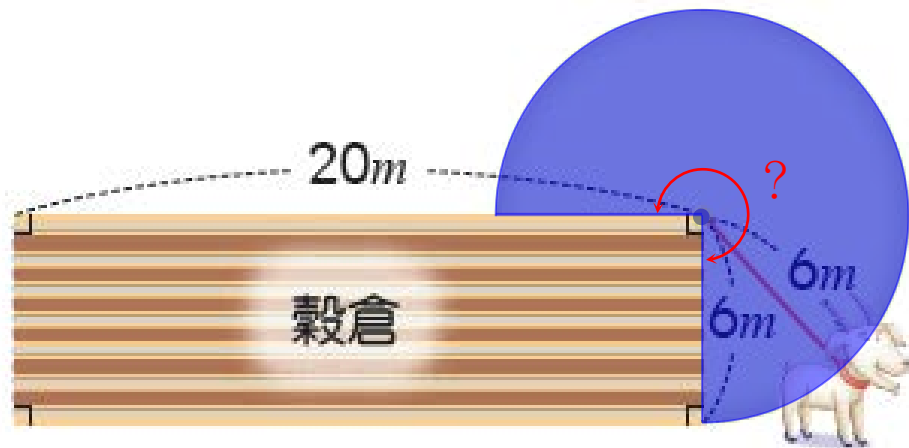


求羊吃草的最大面積

將一隻羊用繩子綁在長方形穀倉的一角，回答下面問題。

- ① 如果綁羊的繩子長 6 公尺，羊可以吃到草的最大面積大約是幾平方公尺？

解析 羊可以吃到的區域是一個扇形，
圓心角是 $360^\circ - 90^\circ = 270^\circ$ ，

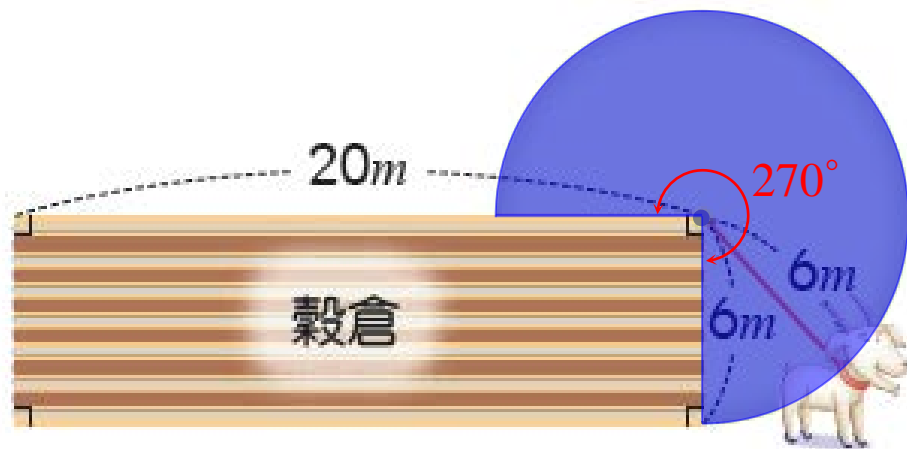


求羊吃草的最大面積

將一隻羊用繩子綁在長方形穀倉的一角，回答下面問題。

- ① 如果綁羊的繩子長 6 公尺，羊可以吃到草的最大面積大約是幾平方公尺？

解析 羊可以吃到的區域是一個扇形，
圓心角是 $360^\circ - 90^\circ = 270^\circ$ ，

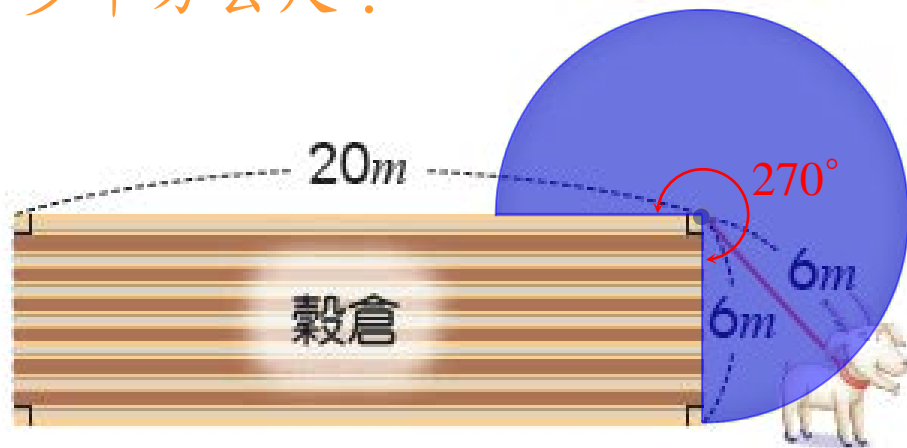


求羊吃草的最大面積

將一隻羊用繩子綁在長方形穀倉的一角，回答下面問題。

- ① 如果綁羊的繩子長 6 公尺，羊可以吃到草的最大面積大約是幾平方公尺？

解析 羊可以吃到的區域是一個扇形，圓心角是 $360^\circ - 90^\circ = 270^\circ$ ，半徑是 6 公尺，這個扇形的面積是多少平方公尺？



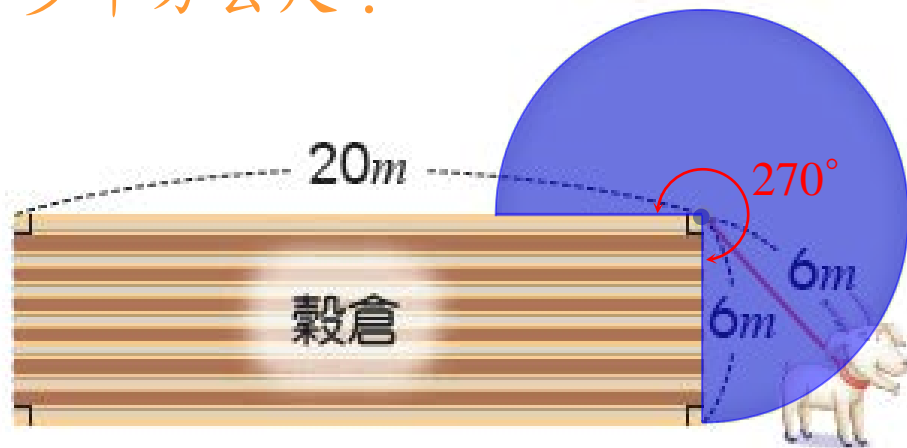
求羊吃草的最大面積

將一隻羊用繩子綁在長方形穀倉的一角，回答下面問題。

- ① 如果綁羊的繩子長 6 公尺，羊可以吃到草的最大面積大約是幾平方公尺？

解析 羊可以吃到的區域是一個扇形，
圓心角是 $360^\circ - 90^\circ = 270^\circ$ ，半徑是 6 公尺，
這個扇形的面積是多少平方公尺？

$$270^\circ \div 360^\circ$$



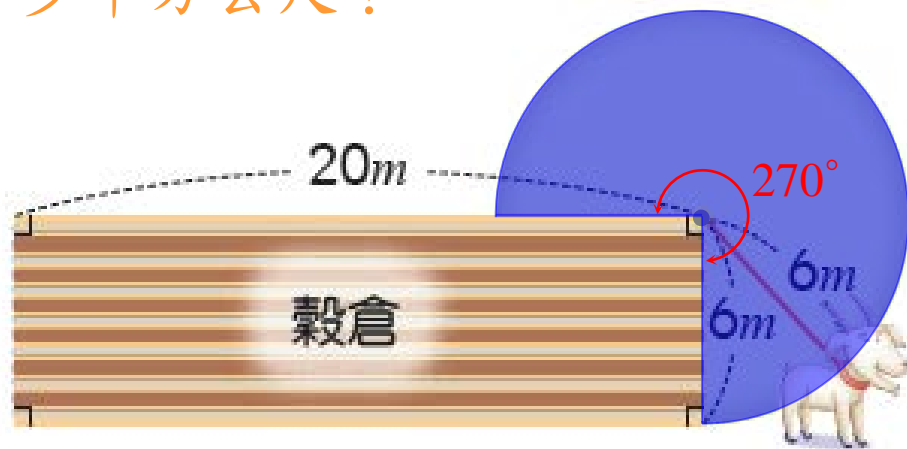
求羊吃草的最大面積

將一隻羊用繩子綁在長方形穀倉的一角，回答下面問題。

- ① 如果綁羊的繩子長 6 公尺，羊可以吃到草的最大面積大約是幾平方公尺？

解析 羊可以吃到的區域是一個扇形，
圓心角是 $360^\circ - 90^\circ = 270^\circ$ ，半徑是 6 公尺，
這個扇形的面積是多少平方公尺？

$$270^\circ \div 360^\circ = \frac{3}{4}$$



求羊吃草的最大面積

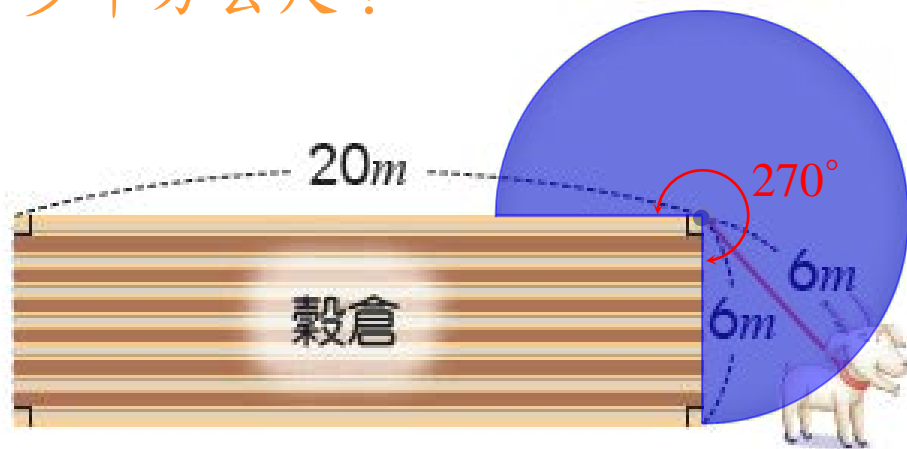
將一隻羊用繩子綁在長方形穀倉的一角，回答下面問題。

- ① 如果綁羊的繩子長 6 公尺，羊可以吃到草的最大面積大約是幾平方公尺？

解析 羊可以吃到的區域是一個扇形，
圓心角是 $360^\circ - 90^\circ = 270^\circ$ ，半徑是 6 公尺，
這個扇形的面積是多少平方公尺？

$$270^\circ \div 360^\circ = \frac{3}{4}$$

$$6 \times 6 \times 3.14 \times \frac{3}{4}$$



求羊吃草的最大面積

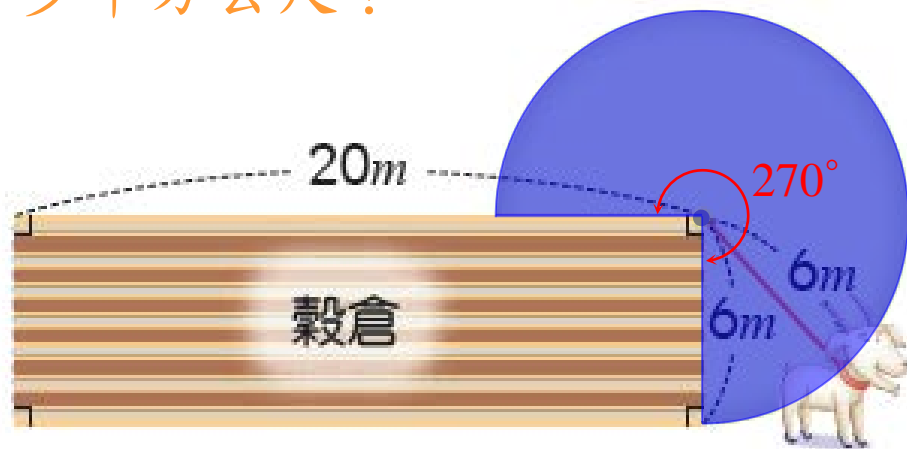
將一隻羊用繩子綁在長方形穀倉的一角，回答下面問題。

- ① 如果綁羊的繩子長 6 公尺，羊可以吃到草的最大面積大約是幾平方公尺？

解析 羊可以吃到的區域是一個扇形，
圓心角是 $360^\circ - 90^\circ = 270^\circ$ ，半徑是 6 公尺，
這個扇形的面積是多少平方公尺？

$$270^\circ \div 360^\circ = \frac{3}{4}$$

$$\cancel{6}^3 \times 6 \times 3.14 \times \frac{3}{\cancel{4}_2}$$



求羊吃草的最大面積

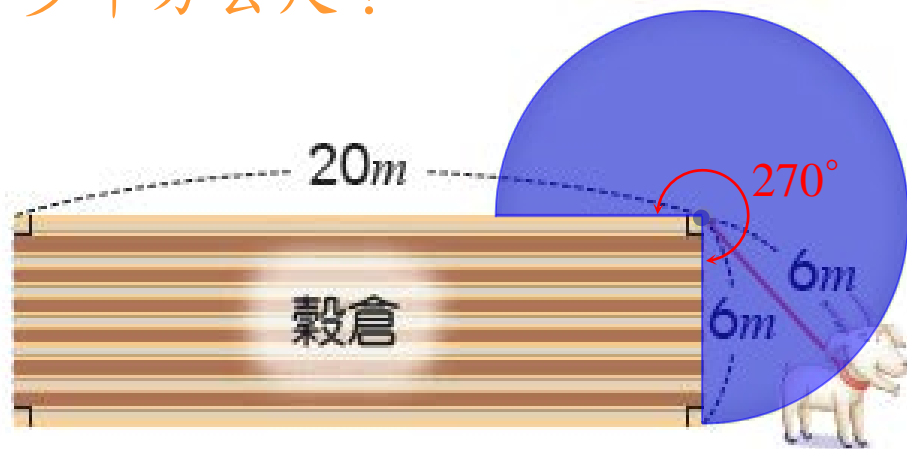
將一隻羊用繩子綁在長方形穀倉的一角，回答下面問題。

- ① 如果綁羊的繩子長 6 公尺，羊可以吃到草的最大面積大約是幾平方公尺？

解析 羊可以吃到的區域是一個扇形，
圓心角是 $360^\circ - 90^\circ = 270^\circ$ ，半徑是 6 公尺，
這個扇形的面積是多少平方公尺？

$$270^\circ \div 360^\circ = \frac{3}{4}$$

$$\cancel{6}^3 \times \cancel{6}^3 \times 3.14 \times \frac{3}{\cancel{4}^1} \times 1$$



求羊吃草的最大面積

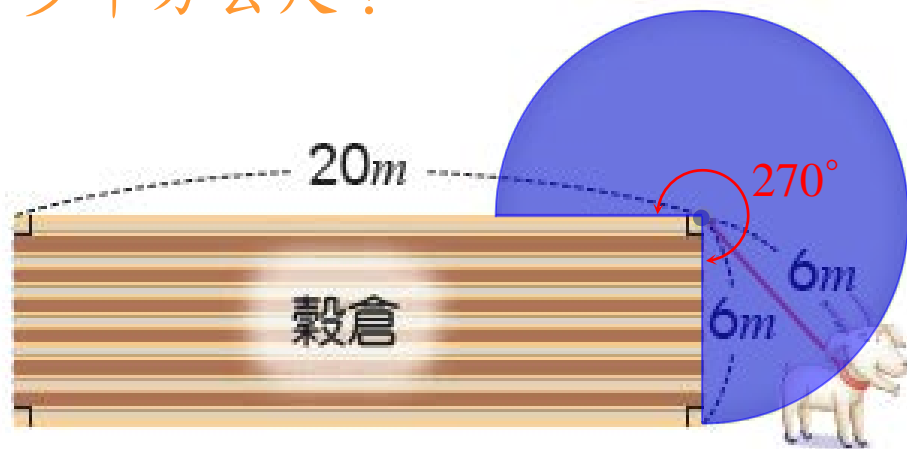
將一隻羊用繩子綁在長方形穀倉的一角，回答下面問題。

- ① 如果綁羊的繩子長 6 公尺，羊可以吃到草的最大面積大約是幾平方公尺？

解析 羊可以吃到的區域是一個扇形，
圓心角是 $360^\circ - 90^\circ = 270^\circ$ ，半徑是 6 公尺，
這個扇形的面積是多少平方公尺？

$$270^\circ \div 360^\circ = \frac{3}{4}$$

$$\cancel{6}^3 \times \cancel{6}^3 \times 3.14 \times \frac{\cancel{3}}{\cancel{4}} = 84.78$$



求羊吃草的最大面積

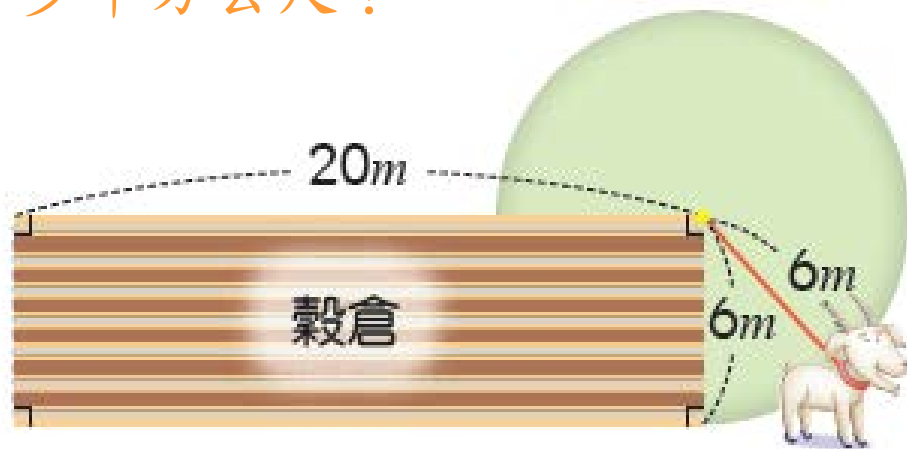
將一隻羊用繩子綁在長方形穀倉的一角，回答下面問題。

- ① 如果綁羊的繩子長 6 公尺，羊可以吃到草的最大面積大約是幾平方公尺？

解析 羊可以吃到的區域是一個扇形，
圓心角是 $360^\circ - 90^\circ = 270^\circ$ ，半徑是 6 公尺，
這個扇形的面積是多少平方公尺？

$$270^\circ \div 360^\circ = \frac{3}{4}$$

$$\cancel{6}^3 \times \cancel{6}^3 \times 3.14 \times \frac{\cancel{3}}{\cancel{4}} = 84.78$$



求羊吃草的最大面積

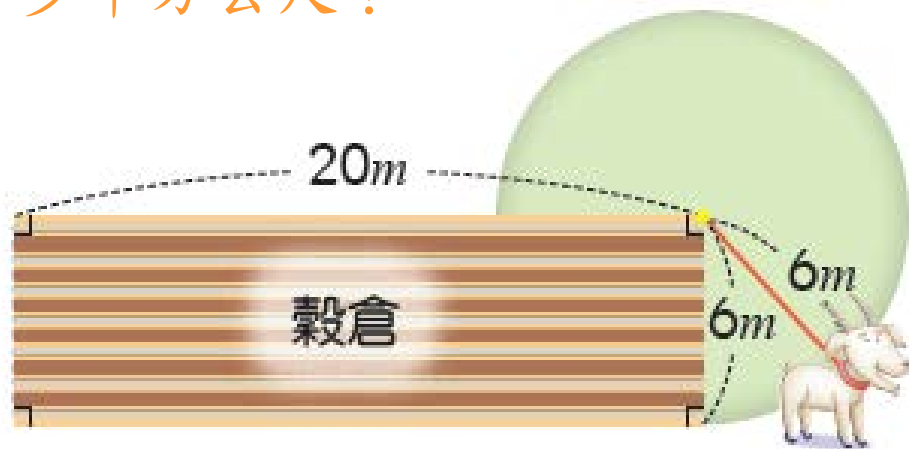
將一隻羊用繩子綁在長方形穀倉的一角，回答下面問題。

- ① 如果綁羊的繩子長 6 公尺，羊可以吃到草的最大面積大約是幾平方公尺？

解析 羊可以吃到的區域是一個扇形，
圓心角是 $360^\circ - 90^\circ = 270^\circ$ ，半徑是 6 公尺，
這個扇形的面積是多少平方公尺？

$$270^\circ \div 360^\circ = \frac{3}{4}$$

$$\cancel{6}^3 \times \cancel{6}^3 \times 3.14 \times \frac{3}{\cancel{4}^1} = 84.78$$

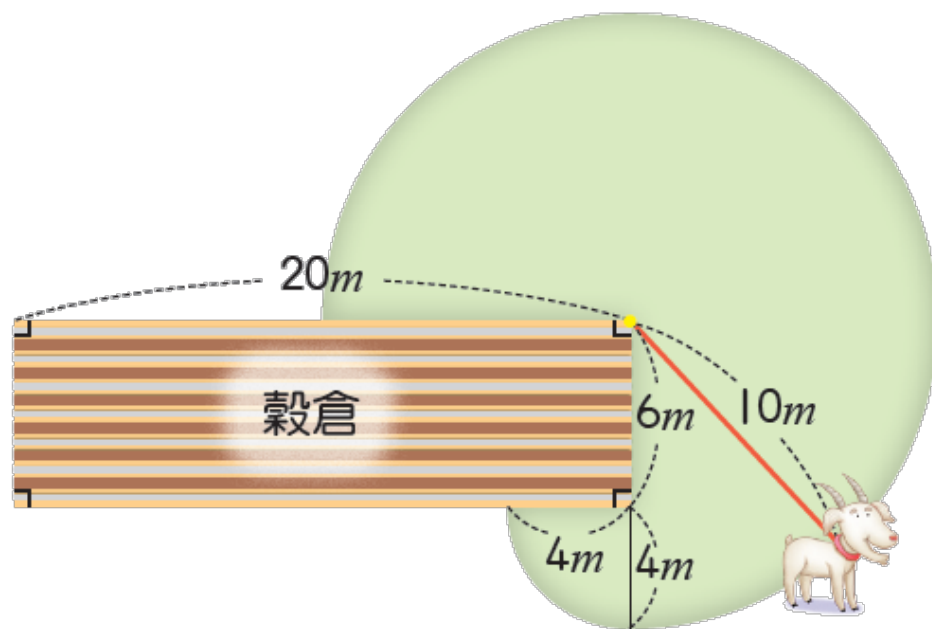


答：大約 84.78 平方公尺

求羊吃草的最大面積

將一隻羊用繩子綁在長方形穀倉的一角，回答下面問題。

- 2 如果綁羊的繩子長 10 公尺，羊可以吃到草的最大面積大約是幾平方公尺？

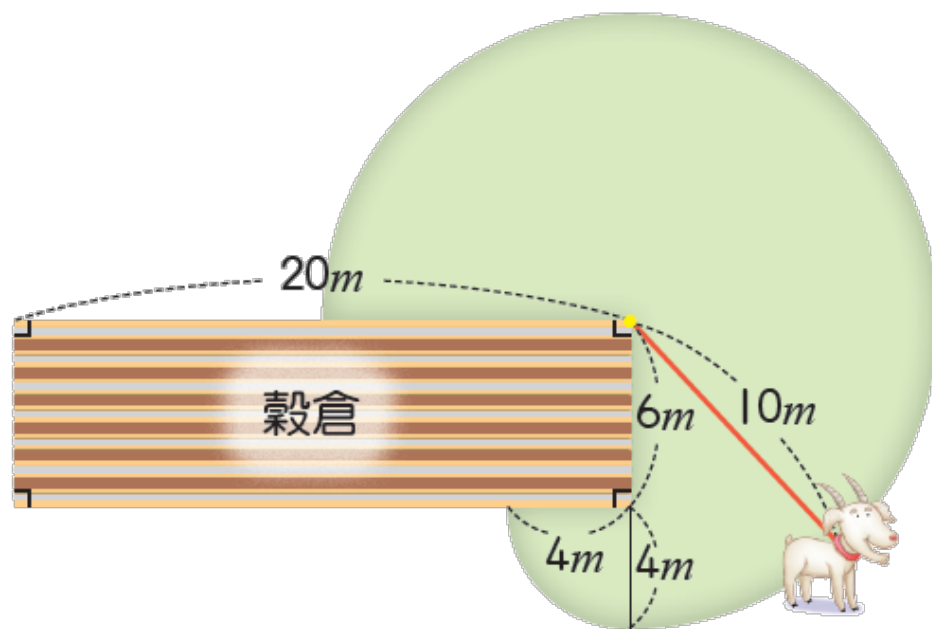


求羊吃草的最大面積

將一隻羊用繩子綁在長方形穀倉的一角，回答下面問題。

- 2 如果綁羊的繩子長 10 公尺，羊可以吃到草的最大面積大約是幾平方公尺？

解析 羊可以吃到的面積是兩個扇形，

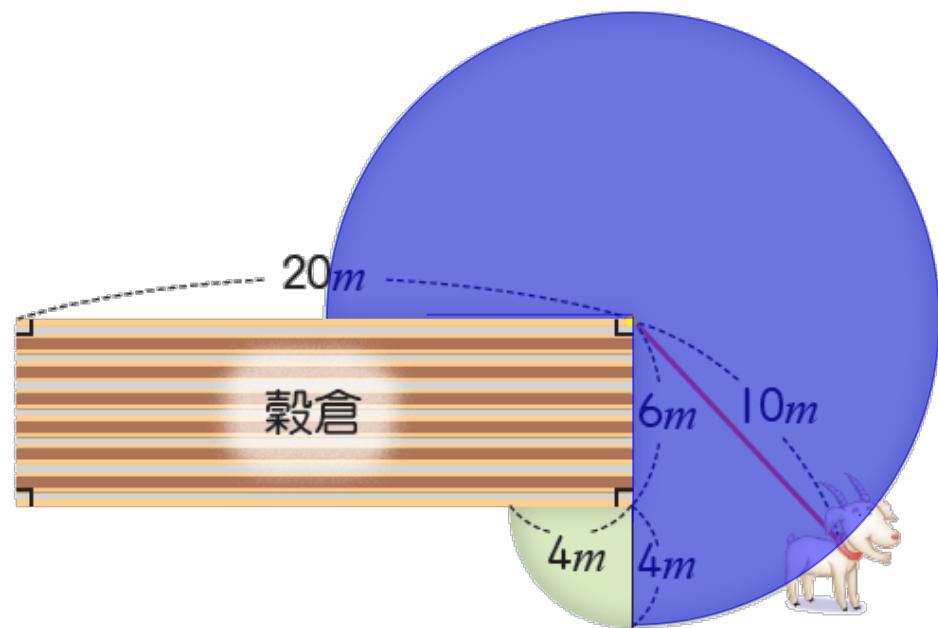


求羊吃草的最大面積

將一隻羊用繩子綁在長方形穀倉的一角，回答下面問題。

- 2 如果綁羊的繩子長 10 公尺，羊可以吃到草的最大面積大約是幾平方公尺？

解析 羊可以吃到的面積是兩個扇形，

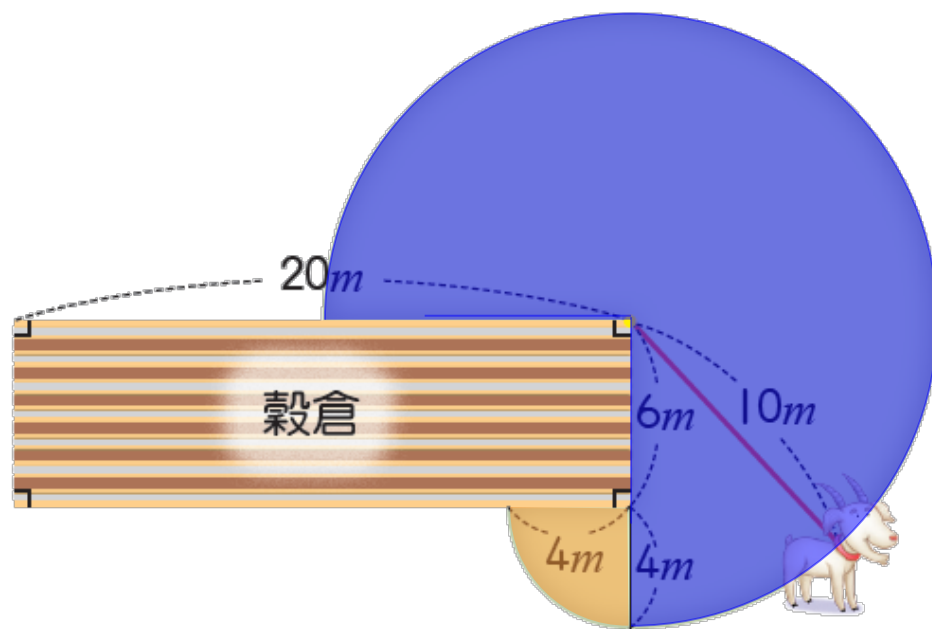


求羊吃草的最大面積

將一隻羊用繩子綁在長方形穀倉的一角，回答下面問題。

- 2 如果綁羊的繩子長 10 公尺，羊可以吃到草的最大面積大約是幾平方公尺？

解析 羊可以吃到的面積是兩個扇形，

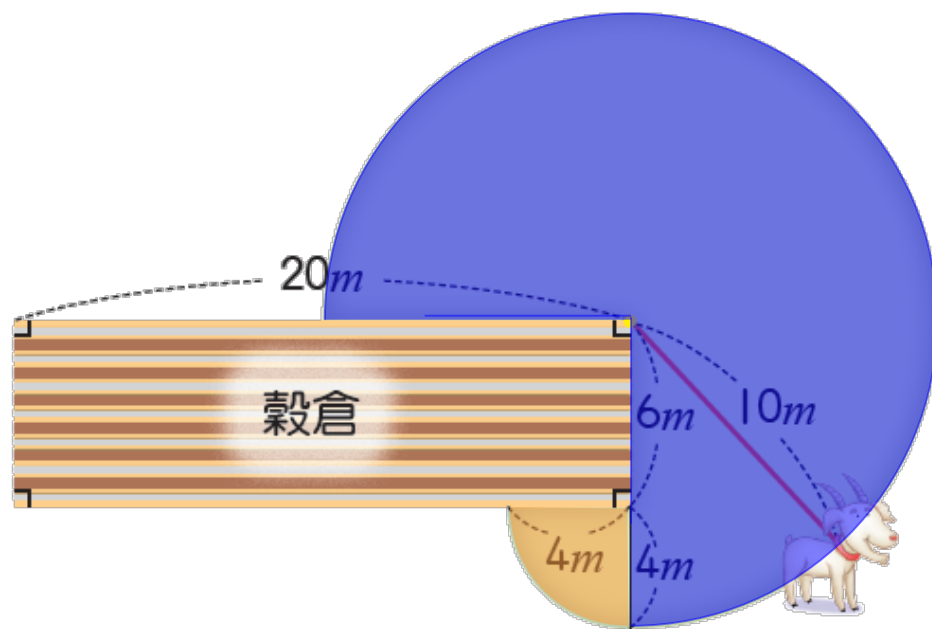


求羊吃草的最大面積

將一隻羊用繩子綁在長方形穀倉的一角，回答下面問題。

- 2 如果綁羊的繩子長 10 公尺，羊可以吃到草的最大面積大約是幾平方公尺？

解析 羊可以吃到的面積是兩個扇形，
這兩個扇形的半徑和圓心角分別是多少？

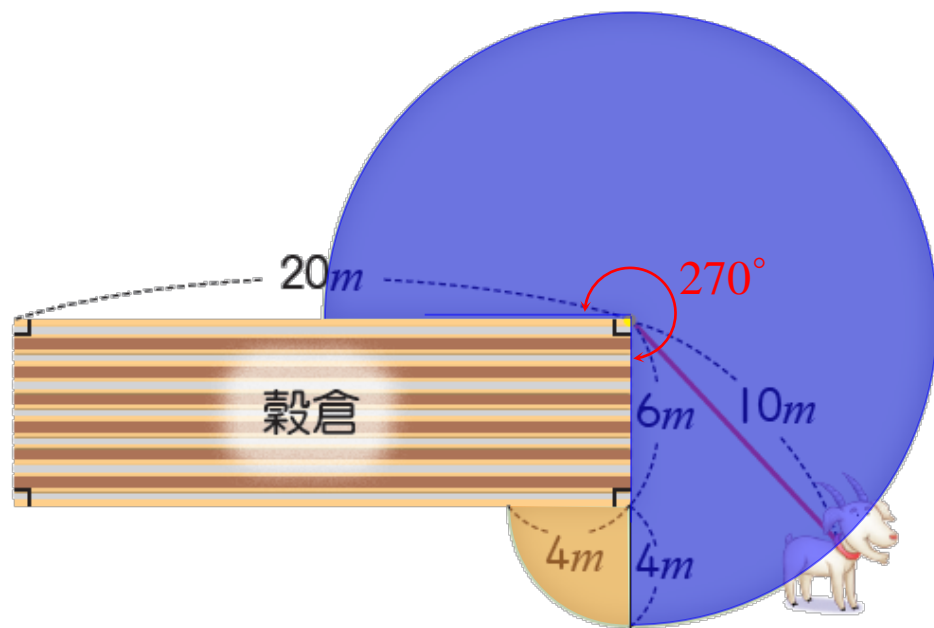


求羊吃草的最大面積

將一隻羊用繩子綁在長方形穀倉的一角，回答下面問題。

- 2 如果綁羊的繩子長 10 公尺，羊可以吃到草的最大面積大約是幾平方公尺？

解析 羊可以吃到的面積是兩個扇形，
這兩個扇形的半徑和圓心角分別是多少？



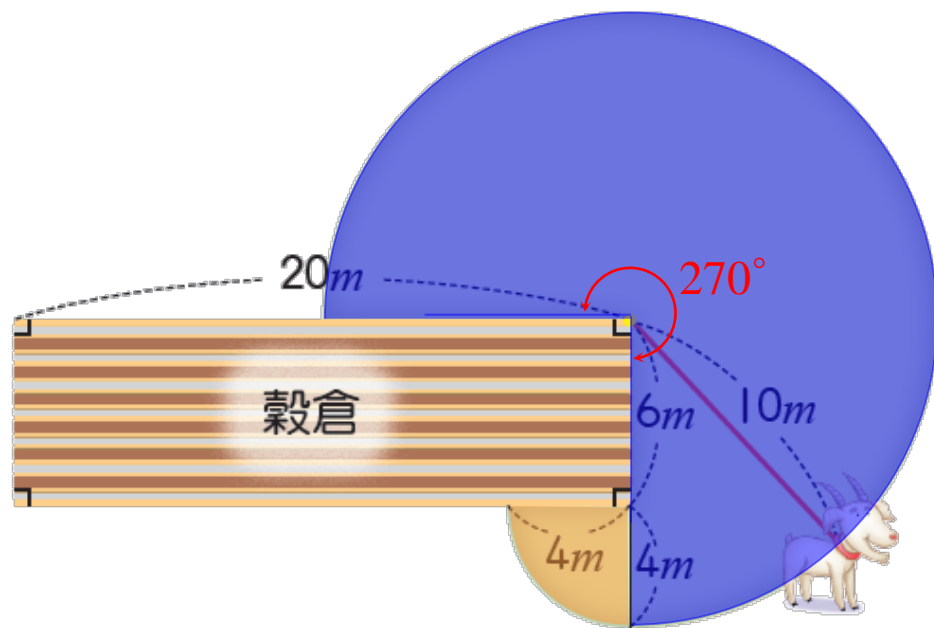
求羊吃草的最大面積

將一隻羊用繩子綁在長方形穀倉的一角，回答下面問題。

- ② 如果綁羊的繩子長 10 公尺，羊可以吃到草的最大面積大約是幾平方公尺？

解析 羊可以吃到的面積是兩個扇形，
這兩個扇形的半徑和圓心角分別是多少？

$$270^\circ \div 360^\circ$$



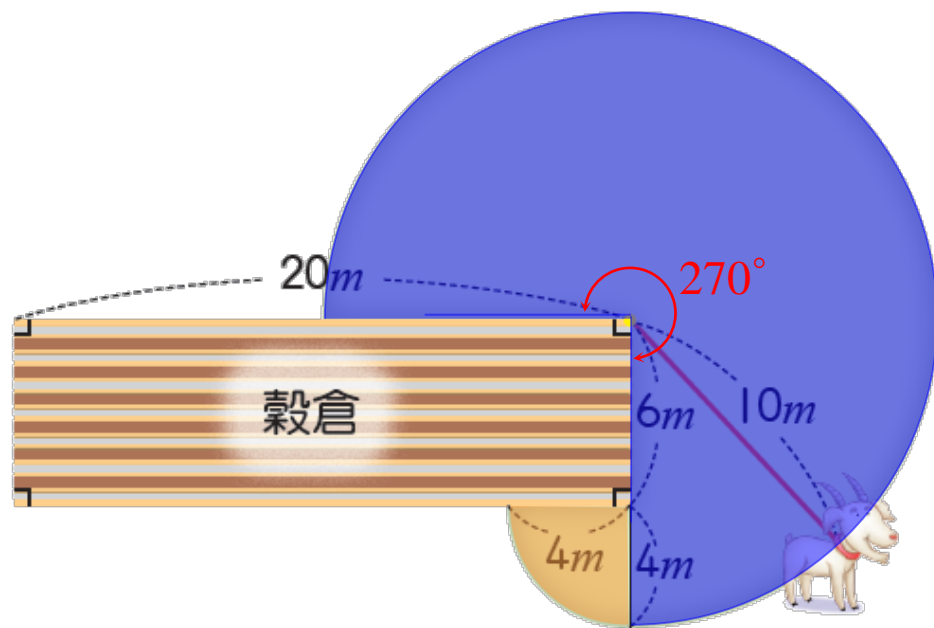
求羊吃草的最大面積

將一隻羊用繩子綁在長方形穀倉的一角，回答下面問題。

- ② 如果綁羊的繩子長 10 公尺，羊可以吃到草的最大面積大約是幾平方公尺？

解析 羊可以吃到的面積是兩個扇形，
這兩個扇形的半徑和圓心角分別是多少？

$$270^\circ \div 360^\circ = \frac{3}{4}$$



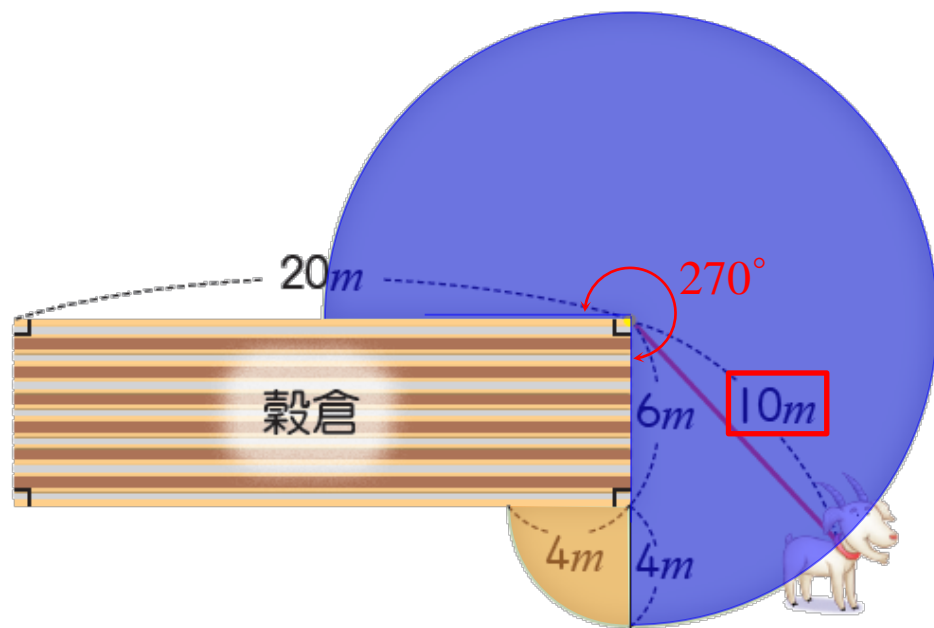
求羊吃草的最大面積

將一隻羊用繩子綁在長方形穀倉的一角，回答下面問題。

- ② 如果綁羊的繩子長 10 公尺，羊可以吃到草的最大面積大約是幾平方公尺？

解析 羊可以吃到的面積是兩個扇形，
這兩個扇形的半徑和圓心角分別是多少？

$$270^\circ \div 360^\circ = \frac{3}{4}$$



求羊吃草的最大面積

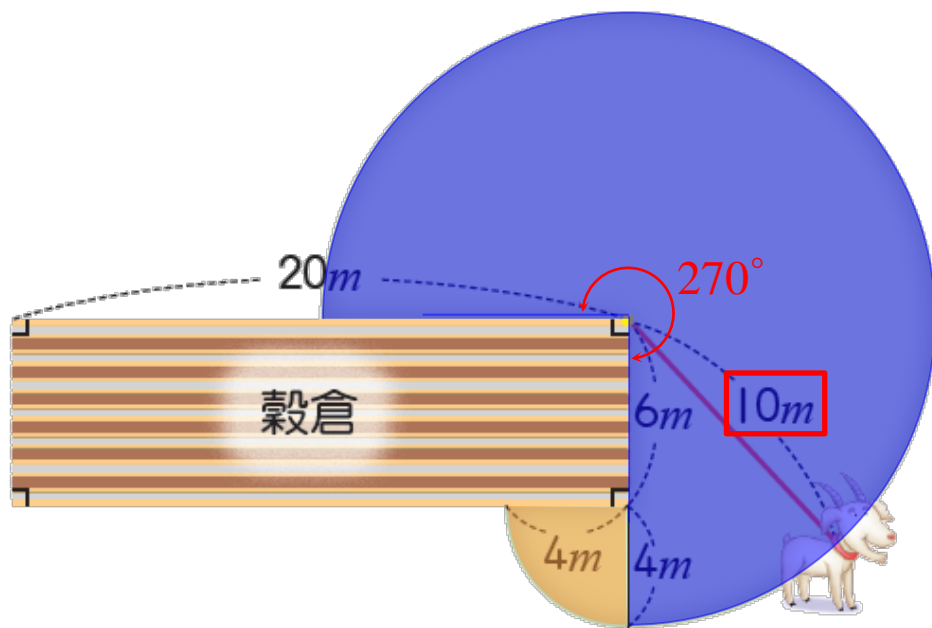
將一隻羊用繩子綁在長方形穀倉的一角，回答下面問題。

- ② 如果綁羊的繩子長 10 公尺，羊可以吃到草的最大面積大約是幾平方公尺？

解析 羊可以吃到的面積是兩個扇形，
這兩個扇形的半徑和圓心角分別是多少？

$$270^\circ \div 360^\circ = \frac{3}{4}$$

$$10 \times 10 \times 3.14 \times \frac{3}{4}$$



求羊吃草的最大面積

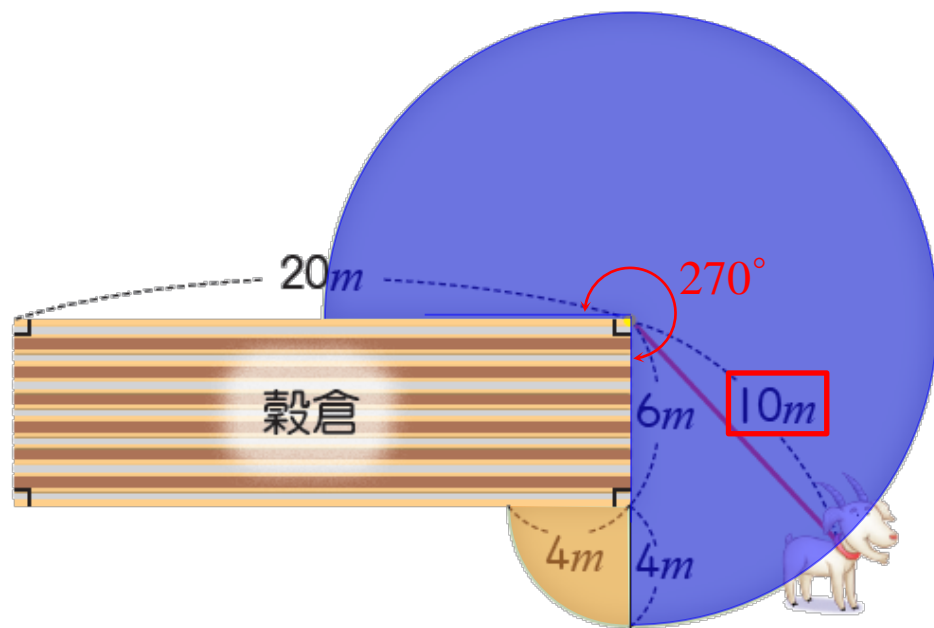
將一隻羊用繩子綁在長方形穀倉的一角，回答下面問題。

- ② 如果綁羊的繩子長 10 公尺，羊可以吃到草的最大面積大約是幾平方公尺？

解析 羊可以吃到的面積是兩個扇形，
這兩個扇形的半徑和圓心角分別是多少？

$$270^\circ \div 360^\circ = \frac{3}{4}$$

$$\cancel{10}^5 \times \cancel{10}^5 \times 3.14 \times \frac{3}{\cancel{4}^2} = 219.8$$



求羊吃草的最大面積

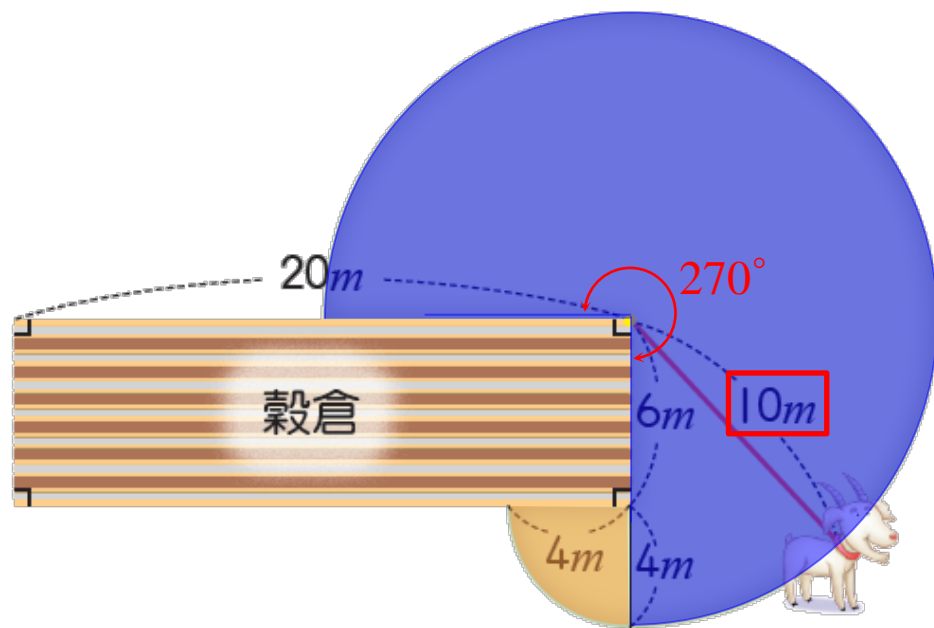
將一隻羊用繩子綁在長方形穀倉的一角，回答下面問題。

- ② 如果綁羊的繩子長 10 公尺，羊可以吃到草的最大面積大約是幾平方公尺？

解析 羊可以吃到的面積是兩個扇形，
這兩個扇形的半徑和圓心角分別是多少？

$$270^\circ \div 360^\circ = \frac{3}{4}$$

$$\cancel{10}^5 \times \cancel{10}^5 \times 3.14 \times \frac{3}{\cancel{4}^2} = 235.5$$



求羊吃草的最大面積

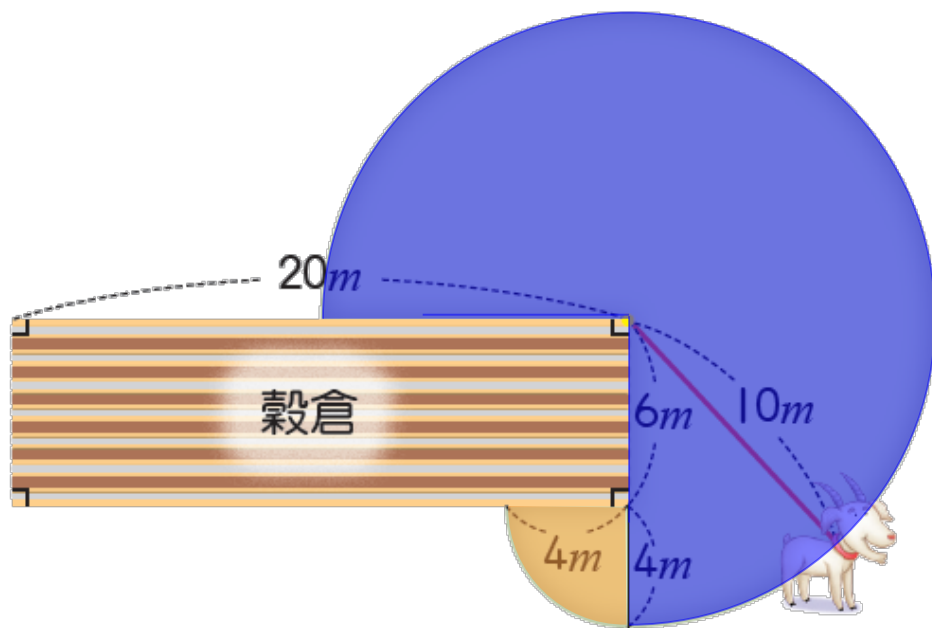
將一隻羊用繩子綁在長方形穀倉的一角，回答下面問題。

- ② 如果綁羊的繩子長 10 公尺，羊可以吃到草的最大面積大約是幾平方公尺？

解析 羊可以吃到的面積是兩個扇形，
這兩個扇形的半徑和圓心角分別是多少？

$$270^\circ \div 360^\circ = \frac{3}{4}$$

$$\cancel{10}^5 \times \cancel{10}^5 \times 3.14 \times \frac{3}{\cancel{4}^2} = 235.5$$



求羊吃草的最大面積

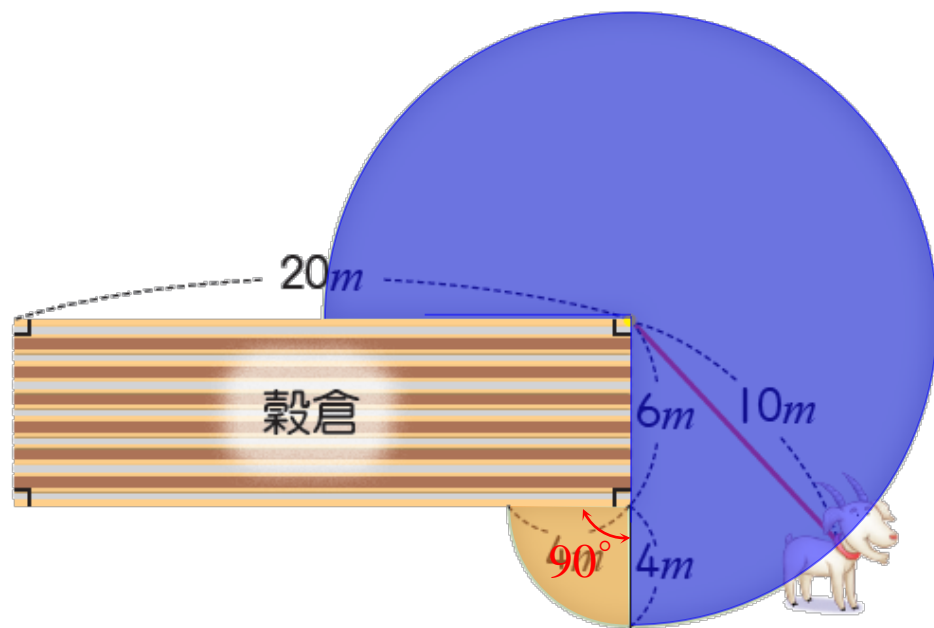
將一隻羊用繩子綁在長方形穀倉的一角，回答下面問題。

- ② 如果綁羊的繩子長 10 公尺，羊可以吃到草的最大面積大約是幾平方公尺？

解析 羊可以吃到的面積是兩個扇形，
這兩個扇形的半徑和圓心角分別是多少？

$$270^\circ \div 360^\circ = \frac{3}{4}$$

$$\cancel{10}^5 \times \cancel{10}^5 \times 3.14 \times \frac{3}{\cancel{4}^2} = 235.5$$



求羊吃草的最大面積

將一隻羊用繩子綁在長方形穀倉的一角，回答下面問題。

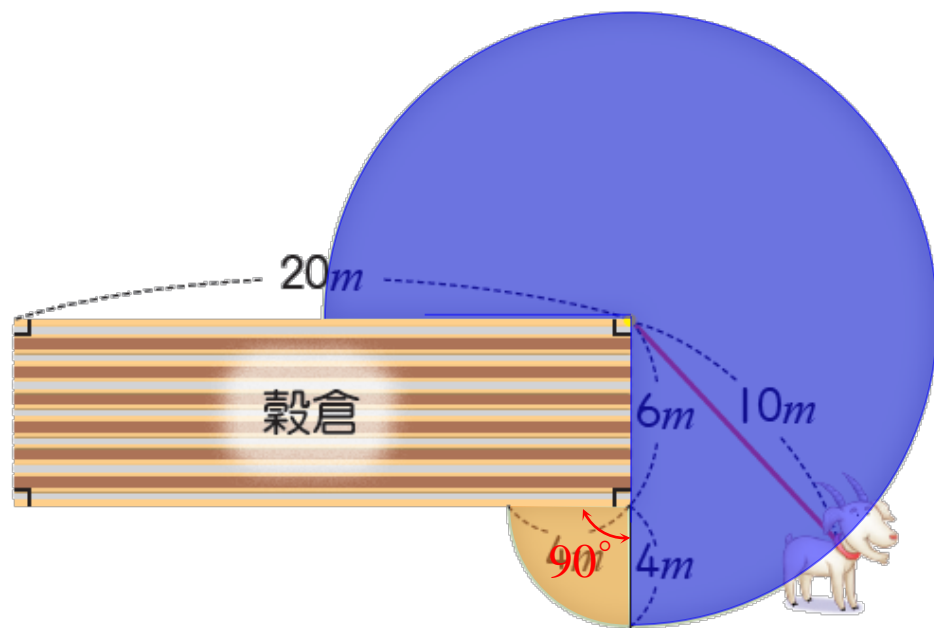
- ② 如果綁羊的繩子長 10 公尺，羊可以吃到草的最大面積大約是幾平方公尺？

解析 羊可以吃到的面積是兩個扇形，
這兩個扇形的半徑和圓心角分別是多少？

$$270^\circ \div 360^\circ = \frac{3}{4}$$

$$\cancel{10}^5 \times \cancel{10}^5 \times 3.14 \times \frac{3}{\cancel{4}^2} = 235.5$$

$$90^\circ \div 360^\circ$$



求羊吃草的最大面積

將一隻羊用繩子綁在長方形穀倉的一角，回答下面問題。

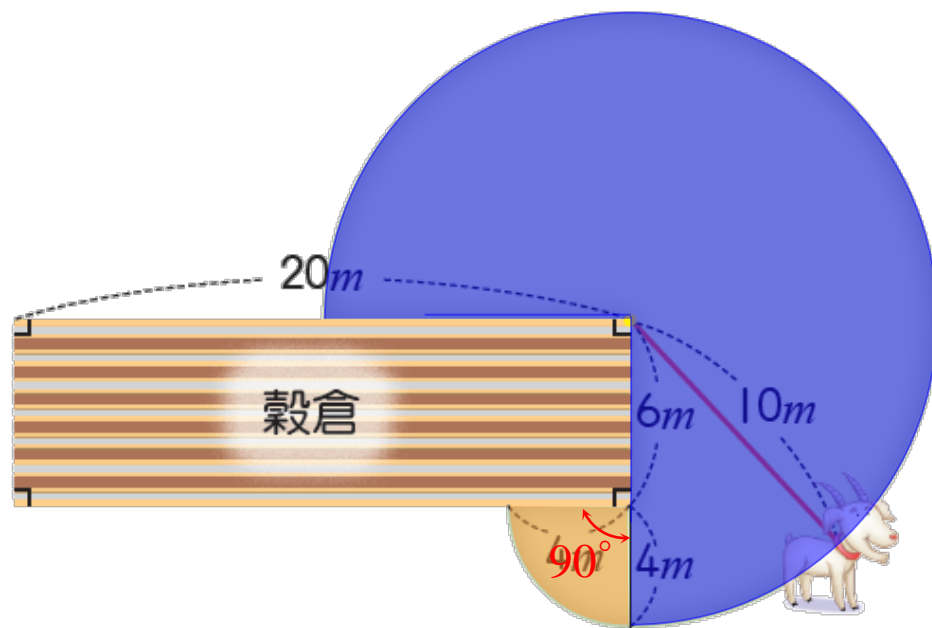
- ② 如果綁羊的繩子長 10 公尺，羊可以吃到草的最大面積大約是幾平方公尺？

解析 羊可以吃到的面積是兩個扇形，
這兩個扇形的半徑和圓心角分別是多少？

$$270^\circ \div 360^\circ = \frac{3}{4}$$

$$\cancel{10}^5 \times \cancel{10}^5 \times 3.14 \times \frac{3}{\cancel{4}^2} = 235.5$$

$$90^\circ \div 360^\circ = \frac{1}{4}$$



求羊吃草的最大面積

將一隻羊用繩子綁在長方形穀倉的一角，回答下面問題。

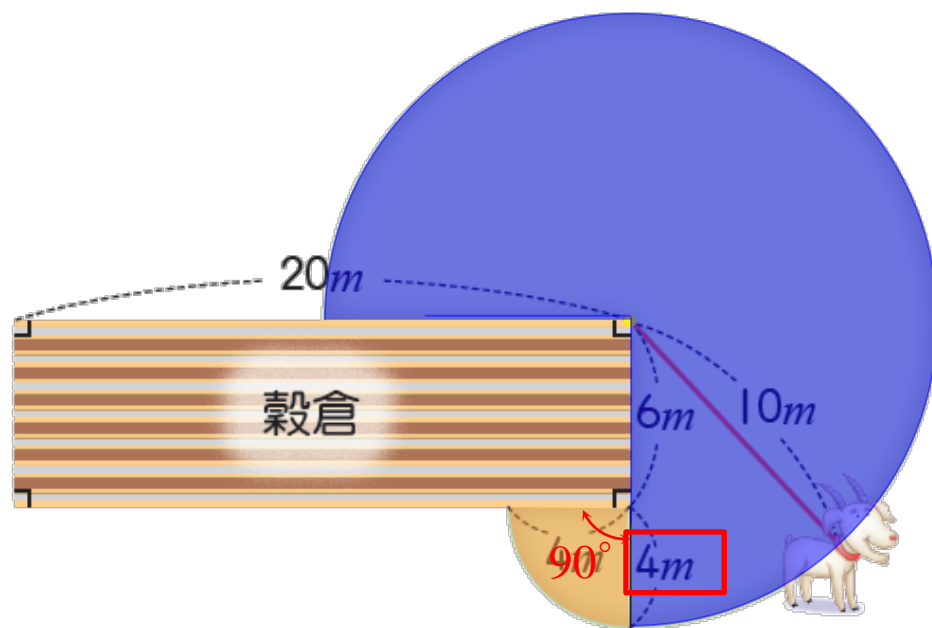
- ② 如果綁羊的繩子長 10 公尺，羊可以吃到草的最大面積大約是幾平方公尺？

解析 羊可以吃到的面積是兩個扇形，
這兩個扇形的半徑和圓心角分別是多少？

$$270^\circ \div 360^\circ = \frac{3}{4}$$

$$\cancel{10}^5 \times \cancel{10}^5 \times 3.14 \times \frac{3}{\cancel{4}^2} = 235.5$$

$$90^\circ \div 360^\circ = \frac{1}{4}$$



求羊吃草的最大面積

將一隻羊用繩子綁在長方形穀倉的一角，回答下面問題。

- ② 如果綁羊的繩子長 10 公尺，羊可以吃到草的最大面積大約是幾平方公尺？

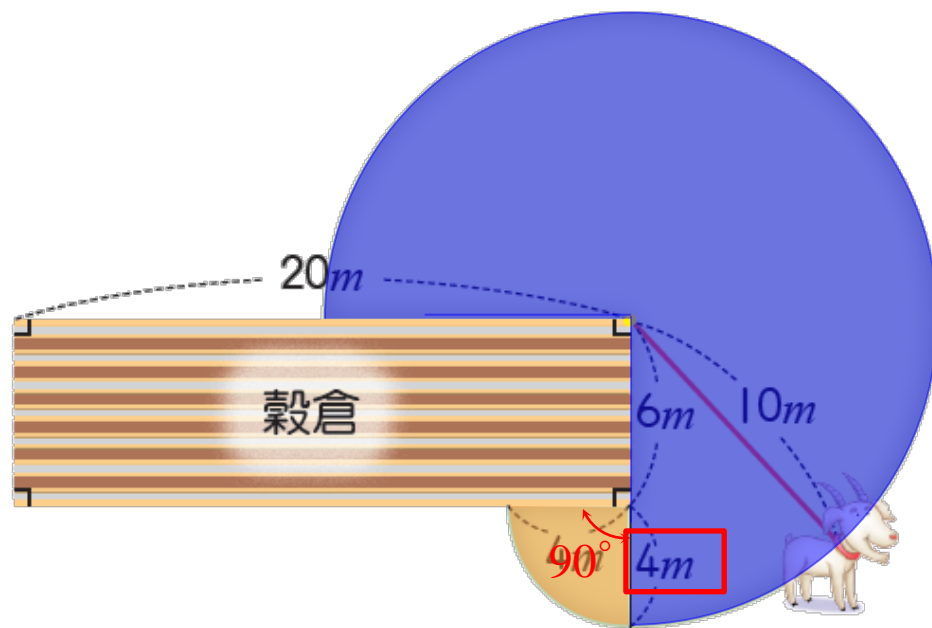
解析 羊可以吃到的面積是兩個扇形，
這兩個扇形的半徑和圓心角分別是多少？

$$270^\circ \div 360^\circ = \frac{3}{4}$$

$$\cancel{10}^5 \times \cancel{10}^5 \times 3.14 \times \frac{3}{4} = 235.5$$

$$90^\circ \div 360^\circ = \frac{1}{4}$$

$$4 \times 4 \times 3.14 \times \frac{1}{4}$$



求羊吃草的最大面積

將一隻羊用繩子綁在長方形穀倉的一角，回答下面問題。

- ② 如果綁羊的繩子長 10 公尺，羊可以吃到草的最大面積大約是幾平方公尺？

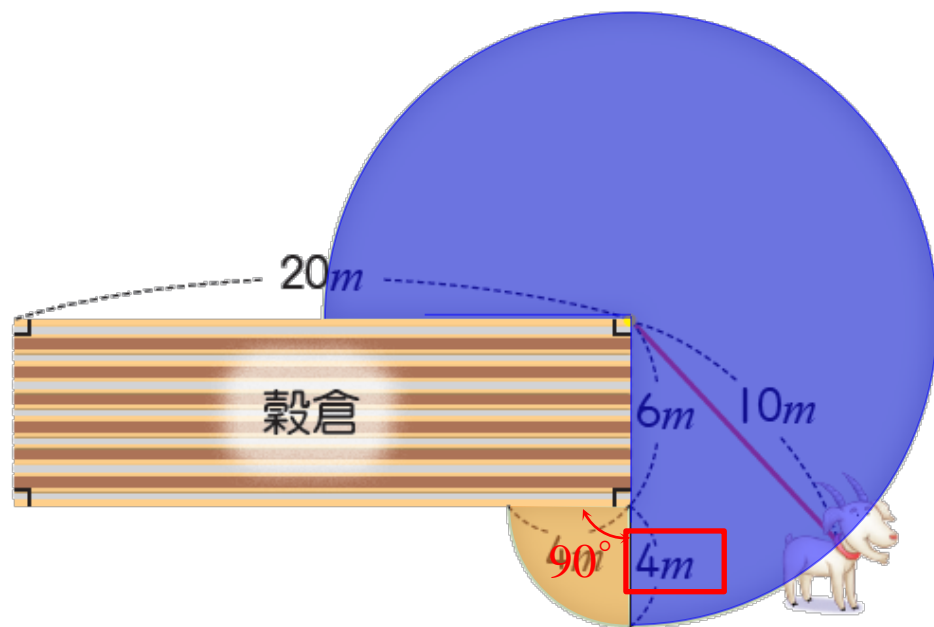
解析 羊可以吃到的面積是兩個扇形，
這兩個扇形的半徑和圓心角分別是多少？

$$270^\circ \div 360^\circ = \frac{3}{4}$$

$$\cancel{10}^5 \times \cancel{10}^5 \times 3.14 \times \frac{3}{\cancel{4}^2} = 235.5$$

$$90^\circ \div 360^\circ = \frac{1}{4}$$

$$\cancel{4}^1 \times \cancel{4}^1 \times 3.14 \times \frac{1}{\cancel{4}^1} = 31.4$$



求羊吃草的最大面積

將一隻羊用繩子綁在長方形穀倉的一角，回答下面問題。

- ② 如果綁羊的繩子長 10 公尺，羊可以吃到草的最大面積大約是幾平方公尺？

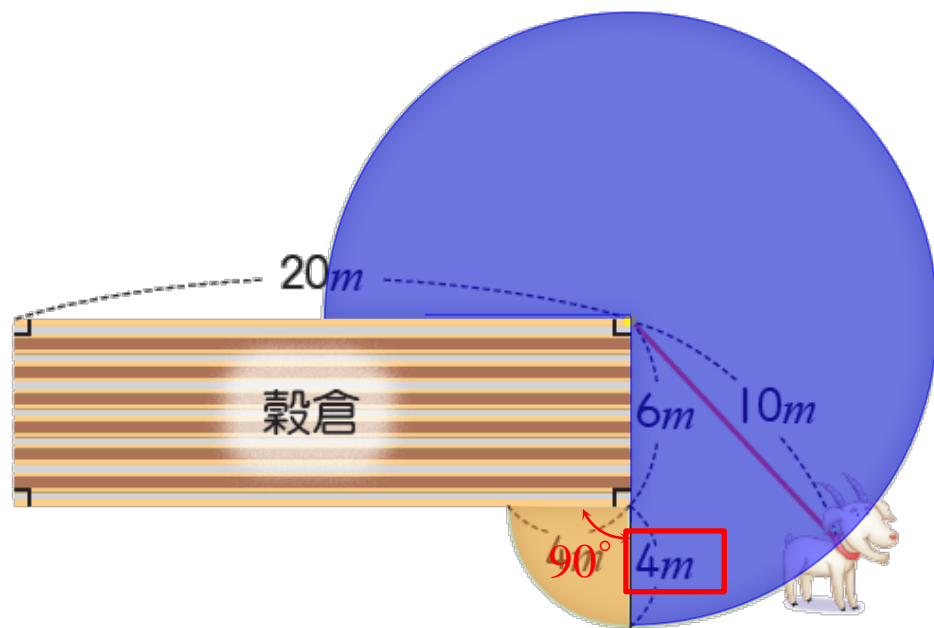
解析 羊可以吃到的面積是兩個扇形，
這兩個扇形的半徑和圓心角分別是多少？

$$270^\circ \div 360^\circ = \frac{3}{4}$$

$$\cancel{10}^5 \times \cancel{10}^5 \times 3.14 \times \frac{3}{\cancel{4}^2} = 235.5$$

$$90^\circ \div 360^\circ = \frac{1}{4}$$

$$\cancel{4}^1 \times \cancel{4}^1 \times 3.14 \times \frac{1}{\cancel{4}^1} = 12.56$$



求羊吃草的最大面積

將一隻羊用繩子綁在長方形穀倉的一角，回答下面問題。

- ② 如果綁羊的繩子長 10 公尺，羊可以吃到草的最大面積大約是幾平方公尺？

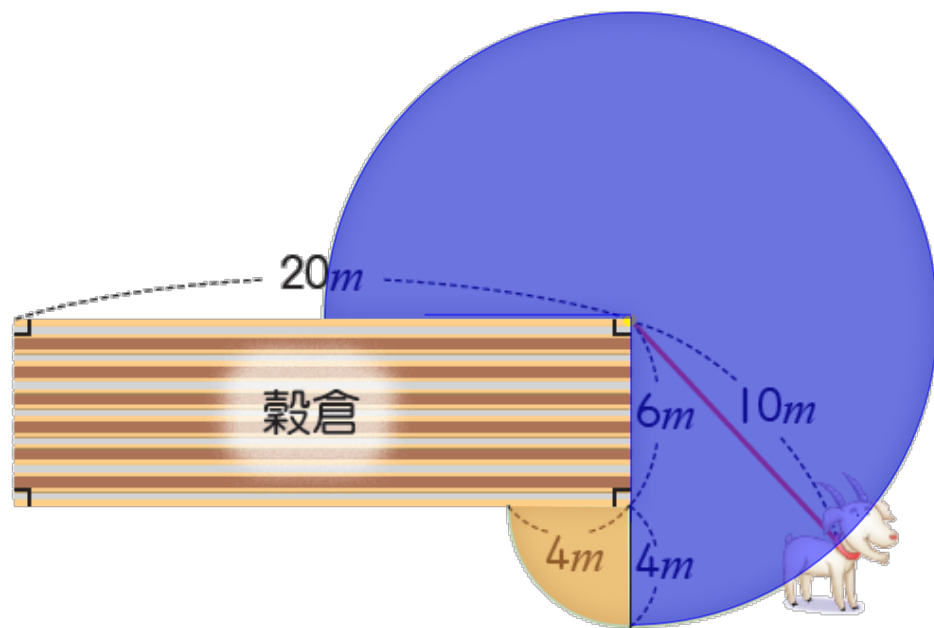
解析 羊可以吃到的面積是兩個扇形，
這兩個扇形的半徑和圓心角分別是多少？

$$270^\circ \div 360^\circ = \frac{3}{4}$$

$$\cancel{10}^5 \times \cancel{10}^5 \times 3.14 \times \frac{3}{\cancel{4}^2} = 235.5$$

$$90^\circ \div 360^\circ = \frac{1}{4}$$

$$\cancel{4}^1 \times \cancel{4}^1 \times 3.14 \times \frac{1}{\cancel{4}^1} = 12.56$$



求羊吃草的最大面積

將一隻羊用繩子綁在長方形穀倉的一角，回答下面問題。

- ② 如果綁羊的繩子長 10 公尺，羊可以吃到草的最大面積大約是幾平方公尺？

解析 羊可以吃到的面積是兩個扇形，
這兩個扇形的半徑和圓心角分別是多少？

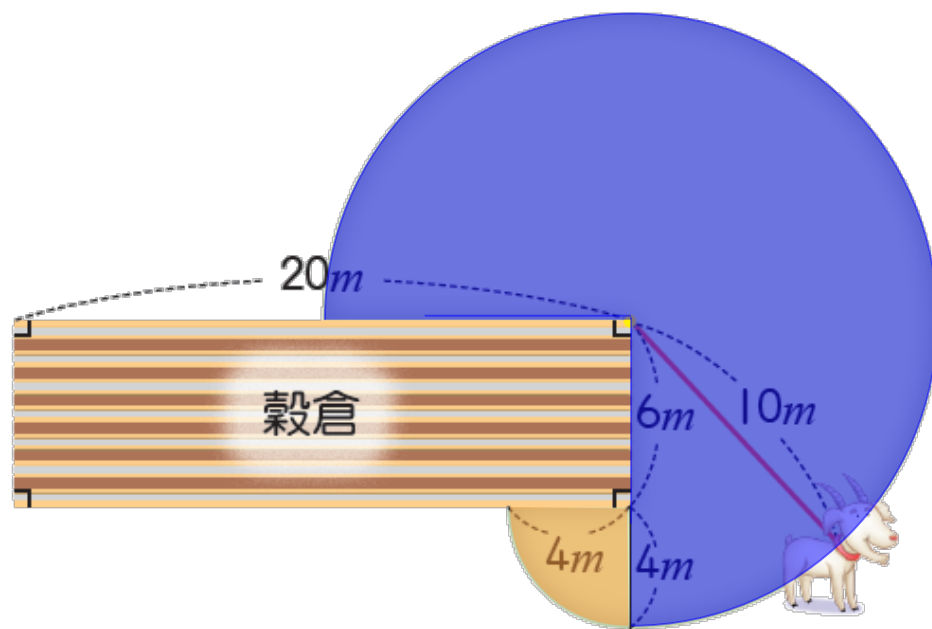
$$270^\circ \div 360^\circ = \frac{3}{4}$$

$$\cancel{10}^5 \times \cancel{10}^5 \times 3.14 \times \frac{3}{\cancel{4}^2} = 235.5$$

$$90^\circ \div 360^\circ = \frac{1}{4}$$

$$\cancel{4}^1 \times \cancel{4}^1 \times 3.14 \times \frac{1}{\cancel{4}^1} = 12.56$$

$$235.5 + 12.56$$



求羊吃草的最大面積

將一隻羊用繩子綁在長方形穀倉的一角，回答下面問題。

- ② 如果綁羊的繩子長 10 公尺，羊可以吃到草的最大面積大約是幾平方公尺？

解析 羊可以吃到的面積是兩個扇形，
這兩個扇形的半徑和圓心角分別是多少？

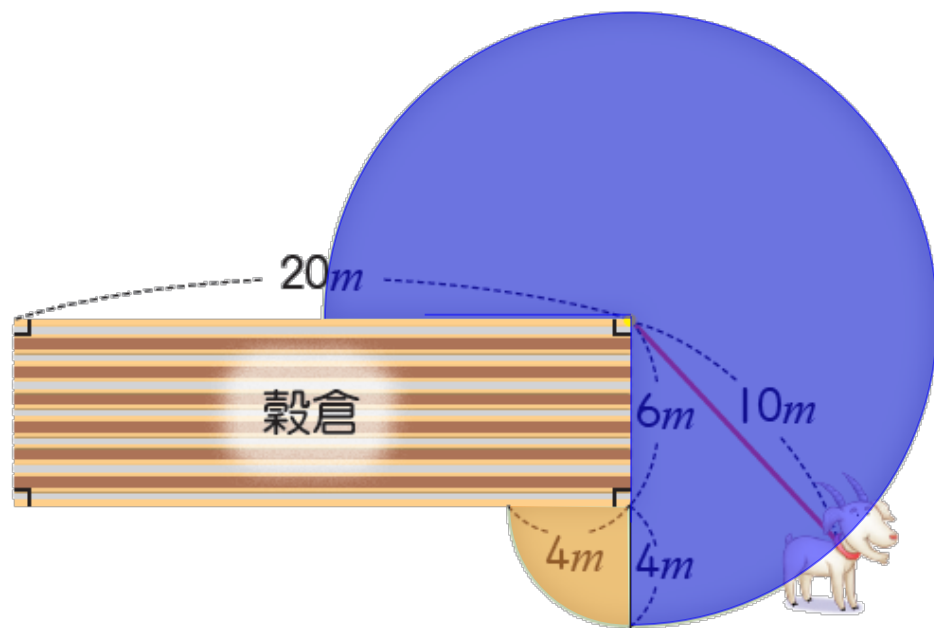
$$270^\circ \div 360^\circ = \frac{3}{4}$$

$$\cancel{10}^5 \times \cancel{10}^5 \times 3.14 \times \frac{3}{\cancel{4}^2} = 235.5$$

$$90^\circ \div 360^\circ = \frac{1}{4}$$

$$\cancel{4}^1 \times \cancel{4}^1 \times 3.14 \times \frac{1}{\cancel{4}^1} = 12.56$$

$$235.5 + 12.56 = 248.06$$



求羊吃草的最大面積

將一隻羊用繩子綁在長方形穀倉的一角，回答下面問題。

- ② 如果綁羊的繩子長 10 公尺，羊可以吃到草的最大面積大約是幾平方公尺？

解析 羊可以吃到的面積是兩個扇形，
這兩個扇形的半徑和圓心角分別是多少？

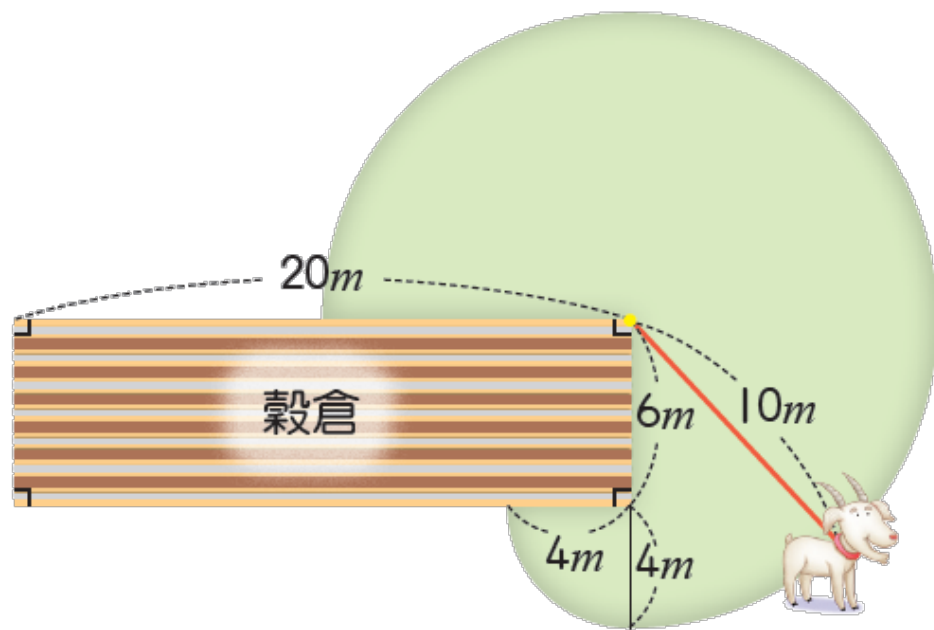
$$270^\circ \div 360^\circ = \frac{3}{4}$$

$$\cancel{10}^5 \times \cancel{10}^5 \times 3.14 \times \frac{3}{\cancel{4}^2} = 235.5$$

$$90^\circ \div 360^\circ = \frac{1}{4}$$

$$\cancel{4}^1 \times \cancel{4}^1 \times 3.14 \times \frac{1}{\cancel{4}^1} = 12.56$$

$$235.5 + 12.56 = 248.06$$



求羊吃草的最大面積

將一隻羊用繩子綁在長方形穀倉的一角，回答下面問題。

- ② 如果綁羊的繩子長 10 公尺，羊可以吃到草的最大面積大約是幾平方公尺？

解析 羊可以吃到的面積是兩個扇形，
這兩個扇形的半徑和圓心角分別是多少？

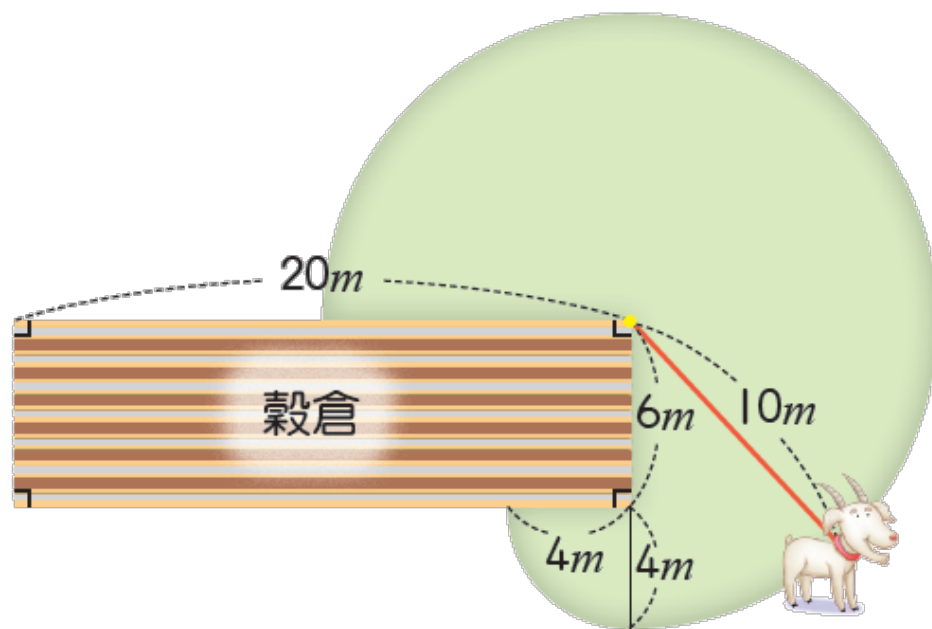
$$270^\circ \div 360^\circ = \frac{3}{4}$$

$$\cancel{10}^5 \times \cancel{10}^5 \times 3.14 \times \frac{3}{\cancel{4}^2} = 235.5$$

$$90^\circ \div 360^\circ = \frac{1}{4}$$

$$\cancel{4}^1 \times \cancel{4}^1 \times 3.14 \times \frac{1}{\cancel{4}^1} = 12.56$$

$$235.5 + 12.56 = 248.06$$



答：大約 248.06 平方公尺